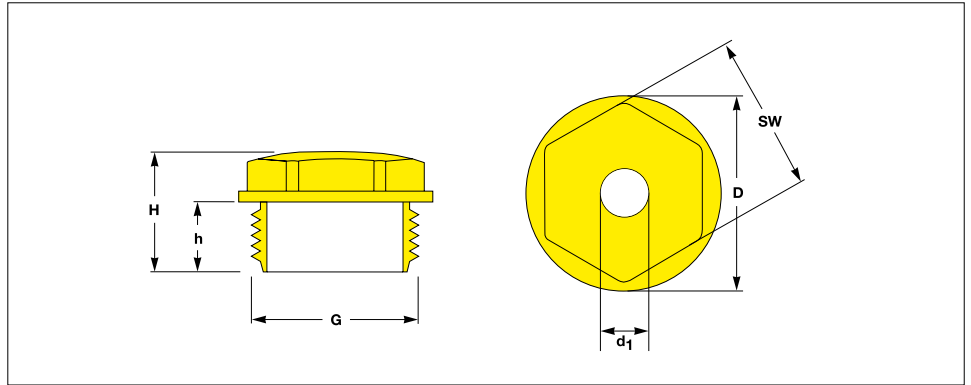


Würgenrippe, offen

Schutzart IP 54, für einfache Kabelführung

stark

PRODUKT-
VIELFALT



Material:

sortenreines und recyclebares
LLD-PE

Schutzart:

IP 54

Farben:

hellgrau RAL 7035

Andere Farben auf Anfrage

Sechskant-Kopf mit geöffneter
Dichtungsmembran für eine
einfache Kabeldurchführung.

Mit Anschlussgewinde metrisch,
nach EN 60423.

Für Einsatz in Installationsbereichen
ohne besondere Anforderungen.

PROTEC QUICK-FIT®
KABEL-MANAGEMENT

Metrisch

Alle Abmessungen in mm

Anschluss- gewinde	Dicht- bereich	Kragen	Ø zentrierte Bohrung	Schlüssel- weite	Gewinde- länge bis Unterkan- te Kragen	Gesamt- höhe	Artikel-Nr.
G		D	d ₁	SW	h	H	
M 16 × 1.5	5.0 – 10.0	19.8	4.5	SW 15	9.5	17.0	EPN 470 / M 16
M 20 × 1.5	8.0 – 13.5	24.0	7.0	SW 19	12.0	19.7	EPN 470 / M 20
M 25 × 1.5	9.0 – 16.0	29.5	8.7	SW 24	12.8	22.0	EPN 470 / M 25
M 32 × 1.5	11.0 – 22.0	37.5	9.5	SW 30	14.8	26.0	EPN 470 / M 32
M 40 × 1.5	17.0 – 24.0	45.5	15.0	SW 37	16.0	29.0	EPN 470 / M 40
M 50 × 1.5	22.0 – 35.0	55.5	20.0	SW 46	18.0	32.0	EPN 470 / M 50
M 63 × 1.5	24.0 – 43.0	68.8	22.0	SW 56	20.0	38.0	EPN 470 / M 63

Nicht aufgeführte Abmessungen auf Anfrage.
Technische Änderungen und Verbesserungen vorbehalten.

Würgenippel, offen

Schutzart IP 54, für einfache Kabelführung

Ihr QUICK-FIT Produktvorteil

Technik. Griffiger Sechskant-Kopf für die Montage von Hand oder mit Schraubenschlüssel. Mit zentraler Lochbohrung für eine einfache Kabeldurchführung. Für PG nach „alter“ DIN 46 320 und metrische Anschlussgewinde nach EN 60 423.

Preis. Konsequente Dauertiefpreise.



Material:
sortenreines und recyclebares
LLD-PE

Schutzart:
IP 54

Farbe:
hellgrau RAL 7035

Andere Farben auf Anfrage

Sonderanfertigungen:
Zusätzliche Abmessungen oder
alternative Sonderausführungen
entwickeln wir maßgeschneidert
auf Ihre Anfrage.

Wir beraten Sie gern.

PROTEC QUICK-FIT®
KABEL-MANAGEMENT

PROTEC PLASTICS