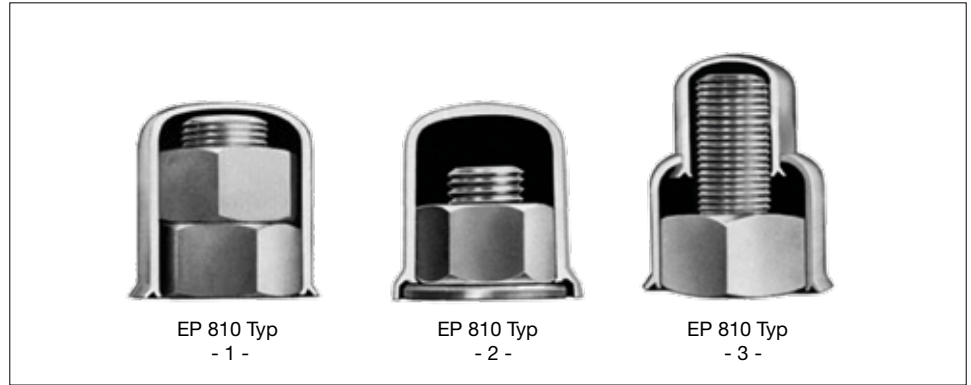


Mit Klemmrand und Dichtlippe von SW 10 – SW 105

sofort

KOSTENLOSE
MUSTEREP 810 Typ
- 1 -EP 810 Typ
- 2 -EP 810 Typ
- 3 -**EP 810 Typ - 1 -**

Für Schraubverbindungen ohne Unterlegscheibe. In kurzer und langer Ausführung lieferbar.

EP 810 Typ - 2 -

Für Schraubverbindungen mit Unterlegscheibe. In langer Ausführung lieferbar.

EP 810 Typ - 3 -

Höhenverstellbare Teleskopkappe mit variabler Aufkappe für höchste Schraubüberstände. Für Schraubverbindungen mit und ohne Unterlegscheibe lieferbar.

Material:

sortenreines und recyclebares LLD-PE

Farbe:

schwarz

- beständig gegen Chemikalien
- langfristig temperaturbeständig von -25° C bis +70° C

PROTEC CAPTOP®
UNIVERSAL SCHUTZELEMENTE

Einführung

Schraubenverbindungen und ihr Einsatz sind so vielfältig und so wichtig, dass die Schrauben, Muttern und das entsprechende Zubehör international weitgehend genormt worden sind. Das ist zum einen gut für deren flexiblen Einsatz, und zum anderen vereinfacht es die wichtigen Schutzmaßnahmen, um die Schraubverbindungen vor Korrosion und mechanischen Beschädigungen wirkungsvoll zu sichern. Unsere hier vorgestellten CAPTOP Klemmkappen EP 810 bieten für alle internationalen gebräuchlichen Schraubverbindungen einen optimalen Schutz vor zerstörendem Rost, Umwelteinflüssen, mechanischen Beschädigungen und Verletzungen. Optimaler Rostschutz durch perfekten Presssitz der Klemmkappe auf der Schraubverbindung.

Das Prinzip**Die Dichtlippe**

Die umlaufende Dichtlippe dichtet den Innenraum der Schutzkappe nach außen ab. Ihre Ausführung kann so gewählt werden, dass sie in einer veränderten Form Unterleg- oder Sicherungsscheiben vollständig mit abdeckt.

Der Klemmrand

Der in der Klappe umlaufende Klemmrand rastet unter der Mutter ein und erwirkt so den perfekten Presssitz der Klemmkappe auf der Schraubverbindung.

Die Schutzbarriere

Mit dem Presssitz der Schutzkappe entsteht zwischen Dichtlippe und Klemmrand eine um die Schraubverbindung umlaufende, integrierte Schutzbarriere, die den Kontakt mit Flüssigkeiten und dadurch auch die Material zersetzende Rostbildung verhindert.

Das Design

Mit ihrem runden Querschnitt ist die Schutzkappe jederzeit in der Lage, größere Fertigungstoleranzen der Sechskantmuttern problemlos auszugleichen. Es bleibt der feste Presssitz immer gewährleistet.

Die Option NEU

CAPTOP Spezialfett CS-HAT 2 als Ergänzung der EP 810 Klemmkappen zum z.Zt. bestmöglichen Korrosionsschutz für Schraubverbindungen.

PROTEC PLASTICS

6-Kt-Klemmkappen für 6-Kt-Muttern und Bolzen

Mit Klemmrand und Dichtlippe von SW 10 – SW 105



CAPTOP®

Material:
sortenreines und recyclebares
LLD-PE

Farbe:
schwarz

Sonderanfertigungen:
Zusätzliche Abmessungen,
hitzebeständige Werkstoffe oder
alternative Sonderausführungen
entwickeln wir maßgeschneidert
auf Ihre Anfrage.

Wir beraten Sie gern.

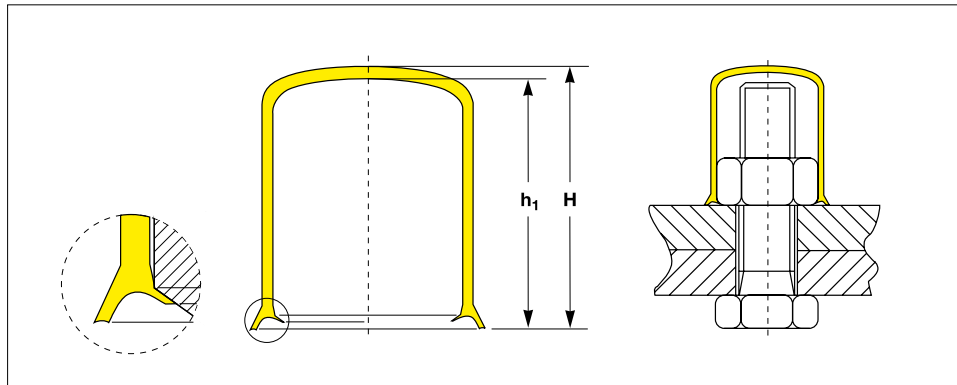
PROTEC CAPTOP®
UNIVERSAL SCHUTZELEMENTE

PROTEC PLASTICS

6-Kt-Klemmkappen für 6-Kt-Muttern und Bolzen

Mit Klemmrand und Dichtlippe von SW 10 – SW 105
Für Schraubverbindungen ohne Unterlegscheibe

schnell
SPEZIAL-
WERKZEUGBAU



Alle Abmessungen in mm

Schlüsselweite	Ausführung	Kappenmaße		Gewinde			DIN 11 · UNC American National Standards	Artikel-Nr.
		Höhe Innen h ₁	Höhe Außen H	DIN 439 Typ B (DIN ISO 4035, 8675) DIN 55 (DIN ISO 4034) DIN 934 (DIN ISO 4032, 8673, 8674) DIN 936 (DIN ISO 4035, 8675) DIN 972 (DIN ISO 4034)				
				Metrisches Gewinde				
SW 10	-1-	16.1	17.2	M 6				EP 810 / SW 10 – M 6 -1- G 16
SW 10	-1-	33.6	34.7	M 6				EP 810 / SW 10 – M 6 -1- G 34
SW 13	-1-	18.0	19.1	M 8			.1/ 4"	EP 810 / SW 13 – M 8 -1- G 18
SW 13	-1-	27.0	28.6	M 8			.1/ 4"	EP 810 / SW 13 – M 8 -1- G 27
SW 17	-1-	31.2	33.2	M 10		M 10 × 1	.3/ 8"	EP 810 / SW 17 – M 10 -1- G 29
SW 17	-1-	44.2	46.0	M 10		M 10 × 1	.3/ 8"	EP 810 / SW 17 – M 10 -1- G 45
SW 19	-1-	31.1	32.9	M 12		M 12 × 1.5	.7/16"	EP 810 / SW 19 – M 12 -1- G 29
SW 19	-1-	50.0	52.0	M 12		M 12 × 1.5	.7/16"	EP 810 / SW 19 – M 12 -1- G 50
SW 24	-1-	34.2	36.3	M 16		M 16 × 1.5	.9/16"	EP 810 / SW 24 – M 16 -1- G 31
SW 24	-1-	50.5	52.0	M 16		M 16 × 1.5	.9/16"	EP 810 / SW 24 – M 16 -1- G 51
SW 30	-1-	33.5	36.0	M 20	M 20 × 2	M 20 × 1.5		EP 810 / SW 30 – M 20 -1- G 34
SW 30	-1-	116.0	118.0	M 20	M 20 × 2	M 20 × 1.5		EP 810 / SW 30 – M 20 -1- G 120
SW 36	-1-	72.6	75.0	M 24	M 24 × 2	M 24 × 1.5	.7/8"	EP 810 / SW 36 – M 24 -1- G 73
SW 36	-1-	42.0	44.3	M 24	M 24 × 2	M 24 × 1.5	.7/8"	EP 810 / SW 36 – M 24 -1- G 43
SW 41	-1-	76.2	78.4	M 27	M 27 × 2	M 27 × 1.5	1."	EP 810 / SW 41 – M 27 -1- G 76
SW 41	-1-	51.5	54.0	M 27	M 27 × 2	M 27 × 1.5	1."	EP 810 / SW 41 – M 27 -1- G 46
SW 46	-1-	148.0	151.0	M 30	M 30 × 2	M 30 × 1.5	1.1/8"	EP 810 / SW 46 – M 30 -1- G 144
SW 46	-1-	50.7	53.0	M 30	M 30 × 2	M 30 × 1.5	1.1/8"	EP 810 / SW 46 – M 30 -1- G 49
SW 50	-1-	85.0	87.0	M 33	M 33 × 2	M 33 × 1.5	1.1/4"	EP 810 / SW 50 – M 33 -1- G 81
SW 50	-1-	56.0	58.0	M 33	M 33 × 2	M 33 × 1.5	1.1/4"	EP 810 / SW 50 – M 33 -1- G 51
SW 55	-1-	164.5	167.5	M 36	M 36 × 3	M 36 × 1.5	1.3/8"	EP 810 / SW 55 – M 36 -1- G 155
SW 55	-1-	56.8	60.0	M 36	M 36 × 3	M 36 × 1.5	1.3/8"	EP 810 / SW 55 – M 36 -1- G 55
SW 60	-1-	58.1	60.5	M 39	M 39 × 3	M 39 × 1.5	1.1/2"	EP 810 / SW 60 – M 39 -1- G 57
SW 60	-1-	109.4	113.0	M 39	M 39 × 3	M 39 × 1.5	1.1/2"	EP 810 / SW 60 – M 39 -1- G 107
SW 65	-1-	123.0	126.0	M 42	M 42 × 3	M 42 × 1.5	1.5/8"	EP 810 / SW 65 – M 42 -1- G 123
SW 65	-1-	62.7	64.6	M 42	M 42 × 3	M 42 × 1.5	1.5/8"	EP 810 / SW 65 – M 42 -1- G 61

Typ -1-
für Schraubverbindungen
ohne Unterlegscheibe

Material:
sortenreines und recyclebares
LLD-PE

Farbe:
schwarz

- beständig gegen Chemikalien
- langfristig temperaturbeständig von -25° C bis +70° C

In kurzer und langer Ausführung lieferbar.

PROTEC CAPTOP®
UNIVERSAL SCHUTZELEMENTE

PROTEC PLASTICS

Nicht aufgeführte Abmessungen auf Anfrage.
Technische Änderungen und Verbesserungen vorbehalten.

6-Kt-Klemmkappen für 6-Kt-Muttern und Bolzen

Mit Klemmrand und Dichtlippe von SW 10 – SW 105
Für Schraubverbindungen ohne Unterlegscheibe



CAPTOP®

Alle Abmessungen in mm

Schlüsselweite	Ausführung	Kappenmaße		Gewinde		DIN 11 · UNC American National Standards	Artikel-Nr.
		Höhe Innen	Höhe Außen	DIN 439 Typ B (DIN ISO 4035, 8675) DIN 55 (DIN ISO 4034) DIN 934 (DIN ISO 4032, 8673, 8674) DIN 936 (DIN ISO 4035, 8675) DIN 972 (DIN ISO 4034)			
		h ₁	H	Metrisches Gewinde			
SW 70	-1-	62.0	65.0	M 45		1.3/4"	EP 810 / SW 70 – M 45 -1- G 63
SW 70	-1-	113.5	118.0	M 45		1.3/4"	EP 810 / SW 70 – M 45 -1- G 113
SW 75	-1-	63.0	70.0	M 48		1.7/8"	EP 810 / SW 75 – M 48 -1- G 66
SW 75	-1-	95.0	97.0	M 48		1.7/8"	EP 810 / SW 75 – M 48 -1- G 96
SW 80	-1-	71.0	77.0	M 52		2."	EP 810 / SW 80 – M 52 -1- G 70
SW 80	-1-	130.0	133.0	M 52		2."	EP 810 / SW 80 – M 52 -1- G 130
SW 85	-1-	133.6	138.0	M 56			EP 810 / SW 85 – M 56 -1- G 134
SW 85	-1-	74.0	76.5	M 56			EP 810 / SW 85 – M 56 -1- G 74
SW 90	-1-	85.5	88.0	M 60		2.1/4"	EP 810 / SW 90 – M 60 -1- G 78
SW 90	-1-	140.0	145.0	M 60		2.1/4"	EP 810 / SW 90 – M 60 -1- G 140
SW 95	-1-	143.0	148.0	M 64			EP 810 / SW 95 – M 64 -1- G 143
SW 95	-1-	88.0	91.5	M 64			EP 810 / SW 95 – M 64 -1- G 86
SW 100	-1-	89.8	94.0	M 68			EP 810 / SW 100 – M 68 -1- G 90
SW 100	-1-	153.5	157.5	M 68			EP 810 / SW 100 – M 68 -1- G 150
SW 105	-1-	149.1	154.0	M 72			EP 810 / SW 105 – M 72 -1- G 150
SW 105	-1-	92.7	98.0	M 72			EP 810 / SW 105 – M 72 -1- G 90
SW 107	-1-	95.0	102.5	M 76		2. 3/4"	EP 810 / SW 107 – M 76 -1- G 95
SW 115	-1-	180.2	187.0	M 80			EP 810 / SW 115 – M 80 -1- G 180
SW 115	-1-	97.0	106.0	M 80			EP 810 / SW 115 – M 80 -1- G 97
SW 117	-1-	100.0	108.0	M 85		3."	EP 810 / SW 117 – M 85 -1- G 100
SW 130	-1-	108.5	115.0	M 90		3.1/4"	EP 810 / SW 130 – M 90 -1- G 100

Nicht aufgeführte Abmessungen auf Anfrage.
Technische Änderungen und Verbesserungen vorbehalten.

Typ -1-
für Schraubverbindungen
ohne Unterlegscheibe

Material:
sortenreines und recyclebares
LLD-PE

Farbe:
schwarz

Sonderanfertigungen:
Zusätzliche Abmessungen,
hitzebeständige Werkstoffe oder
alternative Sonderausführungen
entwickeln wir maßgeschneidert
auf Ihre Anfrage.

Wir beraten Sie gern.

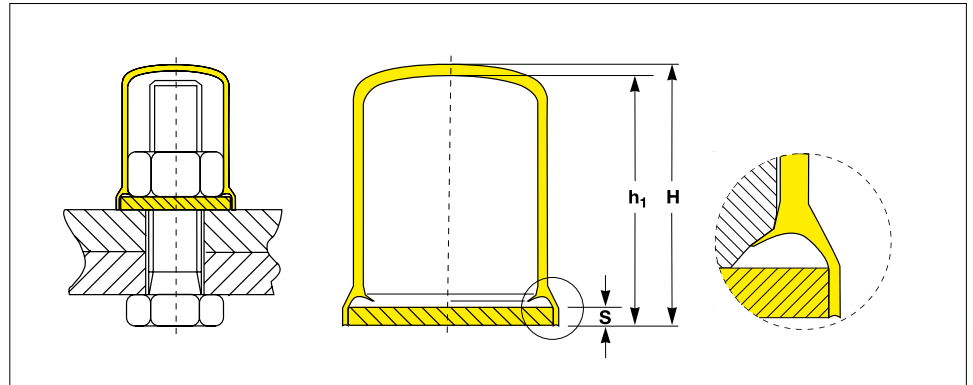
PROTEC CAPTOP®
UNIVERSAL SCHUTZELEMENTE

PROTEC PLASTICS

6-Kt-Klemmkappen für 6-Kt-Muttern und Bolzen

Mit Klemmrand und Dichtlippe von SW 10 – SW 105
Für Schraubverbindungen mit Unterlegscheibe

LIEFERUNG aus
400 Mio.
Normteile
LAGERVORRAT



Alle Abmessungen in mm

Typ -2-
mit verlängerter Dichtlippe
für Schraubverbindungen
mit Unterlegscheibe

Material:
sortenreines und recyclebares
LLD-PE

Farbe:
schwarz

- beständig gegen Chemikalien
- langfristig temperaturbeständig von -25° C bis +70° C

In kurzer und langer Ausführung lieferbar.

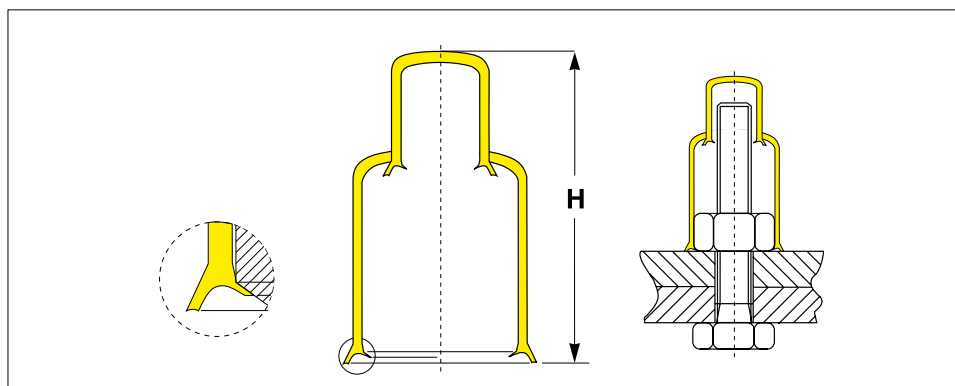
PROTEC CAPTOP®
UNIVERSAL SCHUTZELEMENTE

Schlüsselweite	Ausführung	Kappenmaße			Gewinde			DIN 11 - UNC American National Standards	Artikel-Nr.
		Höhe Innen	Höhe Außen	Stärke Unterlegscheibe	DIN 439 Typ B (DIN ISO 4035, 8675) DIN 55 (DIN ISO 4034) DIN 934 (DIN ISO 4032, 8673, 8674) DIN 936 (DIN ISO 4035, 8675) DIN 972 (DIN ISO 4034)				
		h ₁	H	S	Metrisches Gewinde				
SW 10	-2-	17.8	19.1	1.6	M 6				EP 810 / SW 10 - M 6 -2- G 18
SW 13	-2-	28.6	30.2	1.6	M 8			.1/4"	EP 810 / SW 13 - M 8 -2- G 29
SW 17	-2-	47.2	49.0	2.0	M 10		M 10 x 1	.3/8"	EP 810 / SW 17 - M 10 -2- G 47
SW 19	-2-	41.1	43.1	2.5	M 12		M 12 x 1.5	.7/16"	EP 810 / SW 19 - M 12 -2- G 40
SW 24	-2-	69.0	70.8	3.0	M 16		M 16 x 1.5	.9/16"	EP 810 / SW 24 - M 16 -2- G 69
SW 30	-2-	82.0	84.0	3.0	M 20	M 20 x 2	M 20 x 1.5		EP 810 / SW 30 - M 20 -2- G 82
SW 36	-2-	121.4	123.8	4.7	M 24	M 24 x 2	M 24 x 1.5	.7/8"	EP 810 / SW 36 - M 24 -2- G 120
SW 41	-2-	88.0	92.0	4.0	M 27	M 27 x 2	M 27 x 1.5	1."	EP 810 / SW 41 - M 27 -2- G 80
SW 46	-2-	81.7	84.0	4.0	M 30	M 30 x 2	M 30 x 1.5	1.1/8"	EP 810 / SW 46 - M 30 -2- G 83
SW 50	-2-	87.0	90.0	5.0	M 33	M 33 x 2	M 33 x 1.5	1.1/4"	EP 810 / SW 50 - M 33 -2- G 86
SW 55	-2-	91.0	93.5	5.3	M 36	M 36 x 3	M 36 x 1.5	1.3/8"	EP 810 / SW 55 - M 36 -2- G 90
SW 55	-2-	163.0	173.0	5.0	M 36	M 36 x 4	M 36 x 1.5	1.3/8"	EP 810 / SW 55 - M 36 -2- G 160
SW 60	-2-	105.0	107.0	6.0	M 39	M 39 x 3	M 39 x 1.5	1.1/2"	EP 810 / SW 60 - M 39 -2- G 93
SW 65	-2-	95.2	98.0	7.7	M 42	M 42 x 3	M 42 x 1.5	1.5/8"	EP 810 / SW 65 - M 42 -2- G 98
SW 70	-2-	100.0	102.0	7.0	M 45			1.3/4"	EP 810 / SW 70 - M 45 -2- G 100
SW 75	-2-	108.0	110.0	10.5	M 48			1.7/8"	EP 810 / SW 75 - M 48 -2- G 103
SW 80	-2-	138.0	141.0	8.0	M 52			2."	EP 810 / SW 80 - M 52 -2- G 139
SW 85	-2-	83.0	86.0	9.0	M 56				EP 810 / SW 85 - M 56 -2- G 83
SW 90	-2-	84.3	86.3	10.1	M 60			2.1/4"	EP 810 / SW 90 - M 60 -2- G 83
SW 95	-2-	143.0	145.0	11.8	M 64				EP 810 / SW 95 - M 64 -2- G 140
SW 100	-2-	150.0	158.0	9.0	M 68			2.1/2"	EP 810 / SW 100 - M 68 -2- G 150
SW 105	-2-	162.5	167.0	9.0	M 72				EP 810 / SW 105 - M 72 -2- G 160

Nicht aufgeführte Abmessungen auf Anfrage.
Technische Änderungen und Verbesserungen vorbehalten.

Sechskant-Teleskop-Klemmkappen

Höhenverstellbar
Für 6-Kt-Muttern und Bolzen
Für Schraubverbindungen ohne Unterlegscheibe



CAPTOP®

Alle Abmessungen in mm

Schlüsselweite	Basiskappe						Aufkappe		Teleskopkappe	
	Ausführung	Kappenmaße		Gewinde			Artikel-Nr. EP 810/	Max. Gesamthöhe Innen	EP 810 Typ -3.1-	
		Höhe Innen h ₁	Höhe Außen H	Metrisches Gewinde	DIN 11 · UNC American National Standards	Artikel-Nr. EP 810/			Artikel-Nr.	
SW 24	-3.1-	33.5	36.0	M 16	.9/16"	SW 24-1-G 31	SW 17-1-G 29	57.0	EP 810 / SW 24-3.1-G 57	
SW 24	-3.1-	33.5	36.0	M 16	.9/16"	SW 24-1-G 31	SW 17-1-G 45	73.0	EP 810 / SW 24-3.1-G 73	
SW 24	-3.1-	49.2	52.0	M 16	.9/16"	SW 24-1-G 51	SW 17-1-G 29	73.0	EP 810 / SW 24-3.1-G 73	
SW 24	-3.1-	49.2	52.0	M 16	.9/16"	SW 24-1-G 51	SW 17-1-G 45	89.0	EP 810 / SW 24-3.1-G 89	
SW 30	-3.1-	33.5	36.0	M 20		SW 30-1-G 34	SW 19-1-G 29	57.0	EP 810 / SW 30-3.1-G 57	
SW 30	-3.1-	33.5	36.0	M 20		SW 30-1-G 34	SW 19-1-G 50	78.0	EP 810 / SW 30-3.1-G 78	
SW 30	-3.1-	116.0	119.0	M 20		SW 30-1-G 120	SW 19-1-G 29	140.0	EP 810 / SW 30-3.1-G 140	
SW 30	-3.1-	116.0	119.0	M 20		SW 30-1-G 120	SW 19-1-G 50	161.0	EP 810 / SW 30-3.1-G 161	
SW 36	-3.1-	41.8	45.0	M 24	.7/8"	SW 36-1-G 43	SW 24-1-G 31	70.0	EP 810 / SW 36-3.1-G 70	
SW 36	-3.1-	41.8	45.0	M 24	.7/8"	SW 36-1-G 43	SW 24-2-G 69	99.0	EP 810 / SW 36-3.1-G 99	
SW 36	-3.1-	71.1	75.0	M 24	.7/8"	SW 36-1-G 73	SW 24-1-G 69	99.0	EP 810 / SW 36-3.1-G 99	
SW 36	-3.1-	132.0	134.0	M 24	.7/8"	SW 36-1-G 73	SW 24-2-G 69	132.0	EP 810 / SW 36-3.1-G 128	
SW 41	-3.1-	50.1	54.0	M 27	1."	SW 41-1-G 46	SW 30-1-G 34	78.0	EP 810 / SW 41-3.1-G 78	
SW 41	-3.1-	50.1	54.0	M 27	1."	SW 41-1-G 46	SW 30-1-G 120	161.0	EP 810 / SW 41-3.1-G 161	
SW 41	-3.1-	104.5	106.5	M 27	1."	SW 41-1-G 76	SW 30-1-G 34	102.0	EP 810 / SW 41-3.1-G 102	
SW 41	-3.1-	73.8	78.0	M 27	1."	SW 41-1-G 76	SW 30-1-G 120	184.0	EP 810 / SW 41-3.1-G 184	
SW 46	-3.1-	50.7	53.0	M 30	1.1/8"	SW 46-1-G 49	SW 30-1-G 34	79.0	EP 810 / SW 46-3.1-G 79	
SW 46	-3.1-	50.7	53.0	M 30	1.1/8"	SW 46-1-G 49	SW 30-1-G 120	161.0	EP 810 / SW 46-3.1-G 161	
SW 46	-3.1-	145.5	150.0	M 30	1.1/8"	SW 46-1-G 144	SW 30-1-G 34	174.0	EP 810 / SW 46-3.1-G 174	
SW 46	-3.1-	145.5	150.0	M 30	1.1/8"	SW 46-1-G 144	SW 30-1-G 120	256.0	EP 810 / SW 46-3.1-G 256	
SW 50	-3.1-	53.3	58.0	M 33	1.1/4"	SW 50-1-G 51	SW 36-1-G 43	90.0	EP 810 / SW 50-3.1-G 90	
SW 50	-3.1-	53.3	58.0	M 33	1.1/4"	SW 50-1-G 51	SW 36-2-G 120	163.0	EP 810 / SW 50-3.1-G 163	
SW 50	-3.1-	120.5	122.5	M 33	1.1/4"	SW 50-1-G 81	SW 36-1-G 43	116.0	EP 810 / SW 50-3.1-G 116	
SW 50	-3.1-	79.2	87.0	M 33	1.1/4"	SW 50-1-G 81	SW 36-2-G 120	189.0	EP 810 / SW 50-3.1-G 189	

Nicht aufgeführte Abmessungen auf Anfrage.
Technische Änderungen und Verbesserungen vorbehalten.

Typ -3.1-
Höhenverstellbare Teleskopkappe
für Schraubverbindungen
ohne Unterlegscheibe

Material:
sortenreines und recyclebares
LLD-PE

Farbe:
schwarz

Sonderanfertigungen:
Zusätzliche Abmessungen,
hitzebeständige Werkstoffe oder
alternative Sonderausführungen
entwickeln wir maßgeschneidert
auf Ihre Anfrage.

Wir beraten Sie gern.

PROTEC CAPTOP®
UNIVERSAL SCHUTZELEMENTE

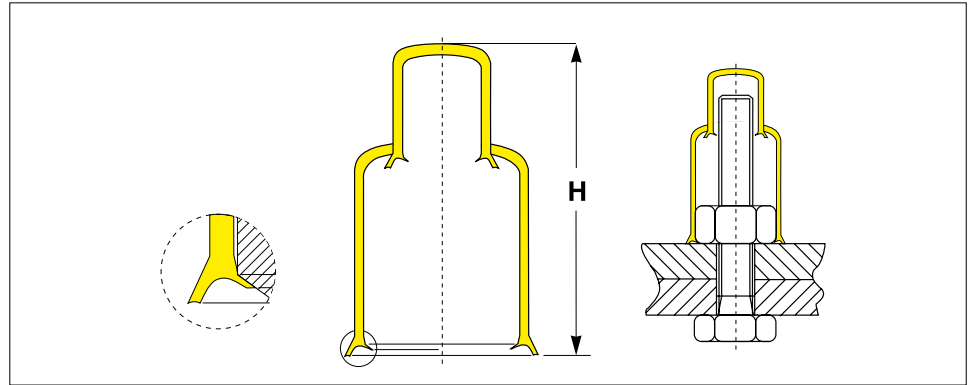
PROTEC PLASTICS

Sechskant-Teleskop-Klemmkappen

Höhenverstellbar
Für 6-Kt-Muttern und Bolzen
Für Schraubverbindungen ohne Unterlegscheibe

prompt

KLEINMENGEN



Alle Abmessungen in mm

Typ -3.1-
Höhenverstellbare Teleskopkappe
für Schraubverbindungen
ohne Unterlegscheibe

Material:
sortenreines und recyclebares
LLD-PE

Farbe:
schwarz

- beständig gegen Chemikalien
- langfristig temperaturbeständig
von -25° C bis +70° C

Typ 3.1
Höhenverstellbare Teleskopkappe
mit variabler Aufkappe für höchste
Schraubüberstände.

PROTEC CAPTOP®
UNIVERSAL SCHUTZELEMENTE

Schlüsselweite	Ausführung	Kappenmaße		Gewinde			Artikel-Nr. EP 810/ EP 810/	Max. Gesamthöhe Innen	Teleskopkappe	
		Höhe Innen h ₁	Höhe Außen H	Metrisches Gewinde	DIN 11 · UNC American National Standards	Artikel-Nr. EP 810/			EP 810 Typ -3.1-	
									Artikel-Nr.	
SW 55	-3.1-	56.8	60.0	M 36	1.3/8"	SW 55-1-G 55	SW 36-1-G 43	93.0	EP 810 / SW 55-3.1-G 93	
SW 55	-3.1-	56.8	60.0	M 36	1.3/8"	SW 55-1-G 55	SW 36-2-G 120	166.0	EP 810 / SW 55-3.1-G 166	
SW 55	-3.1-	161.4	165.0	M 36	1.3/8"	SW 55-1-G 155	SW 36-1-G 43	198.0	EP 810 / SW 55-3.1-G 198	
SW 55	-3.1-	273.0	276.0	M 36	1.3/8"	SW 55-1-G 155	SW 36-2-G 120	271.0	EP 810 / SW 55-3.1-G 271	
SW 60	-3.1-	57.1	61.0	M 39	1.1/2"	SW 60-1-G 57	SW 41-1-G 46	102.0	EP 810 / SW 60-3.1-G 102	
SW 60	-3.1-	57.1	61.0	M 39	1.1/2"	SW 60-1-G 57	SW 41-2-G 76	125.0	EP 810 / SW 60-3.1-G 125	
SW 60	-3.1-	109.4	113.0	M 39	1.1/2"	SW 60-1-G 107	SW 41-1-G 46	154.0	EP 810 / SW 60-3.1-G 154	
SW 60	-3.1-	109.4	113.0	M 39	1.1/2"	SW 60-1-G 107	SW 41-2-G 76	178.0	EP 810 / SW 60-3.1-G 178	
SW 65	-3.1-	57.2	64.0	M 42	1.5/8"	SW 65-1-G 61	SW 41-1-G 46	102.0	EP 810 / SW 65-3.1-G 102	
SW 65	-3.1-	57.2	64.0	M 42	1.5/8"	SW 65-1-G 61	SW 41-1-G 76	126.0	EP 810 / SW 65-3.1-G 126	
SW 65	-3.1-	123.0	126.0	M 42	1.5/8"	SW 65-1-G 123	SW 41-1-G 46	168.0	EP 810 / SW 65-3.1-G 168	
SW 65	-3.1-	123.0	126.0	M 42	1.5/8"	SW 65-1-G 123	SW 41-1-G 76	191.0	EP 810 / SW 65-3.1-G 191	
SW 70	-3.1-	65.0	62.0	M 45	1.3/4"	SW 70-1-G 63	SW 46-1-G 49	107.0	EP 810 / SW 70-3.1-G 107	
SW 70	-3.1-	65.0	62.0	M 45	1.3/4"	SW 70-1-G 63	SW 46-1-G 144	202.0	EP 810 / SW 70-3.1-G 202	
SW 70	-3.1-	113.5	118.0	M 45	1.3/4"	SW 70-1-G 113	SW 46-1-G 49	159.0	EP 810 / SW 70-3.1-G 159	
SW 70	-3.1-	113.5	118.0	M 45	1.3/4"	SW 70-1-G 113	SW 46-1-G 144	254.0	EP 810 / SW 70-3.1-G 254	
SW 75	-3.1-	113.0	114.5	M 48	1.7/8"	SW 75-1-G 66	SW 46-1-G 49	108.0	EP 810 / SW 75-3.1-G 108	
SW 75	-3.1-	208.0	210.0	M 48	1.7/8"	SW 75-1-G 66	SW 46-1-G 144	203.0	EP 810 / SW 75-3.1-G 203	
SW 75	-3.1-	92.8	97.0	M 48	1.7/8"	SW 75-1-G 96	SW 46-1-G 49	138.0	EP 810 / SW 75-3.1-G 138	
SW 75	-3.1-	235.5	239.0	M 48	1.7/8"	SW 75-1-G 96	SW 46-1-G 144	233.0	EP 810 / SW 75-3.1-G 233	
SW 80	-3.1-	71.0	77.0	M 52		SW 80-1-G 70	SW 50-1-G 51	119.0	EP 810 / SW 80-3.1-G 119	
SW 80	-3.1-	71.0	77.0	M 52		SW 80-1-G 70	SW 50-1-G 81	145.0	EP 810 / SW 80-3.1-G 145	
SW 80	-3.1-	179.6	182.0	M 52		SW 80-1-G 130	SW 50-1-G 51	178.0	EP 810 / SW 80-3.1-G 178	
SW 80	-3.1-	130.0	133.0	M 52		SW 80-1-G 130	SW 50-1-G 81	204.0	EP 810 / SW 80-3.1-G 204	

Nicht aufgeführte Abmessungen auf Anfrage.
Technische Änderungen und Verbesserungen vorbehalten.

Sechskant-Teleskop-Klemmkappen

Höhenverstellbar
Für 6-Kt-Muttern und Bolzen
Für Schraubverbindungen ohne Unterlegscheibe



CAPTOP®

Alle Abmessungen in mm

Schlüsselweite	Ausführung	Kappenmaße		Gewinde			Aufkappe	Teleskopkappe	
		Höhe Innen h _i	Höhe Außen H	Metrisches Gewinde	DIN 11 · UNC American National Standards	Artikel-Nr. EP 810/	Artikel-Nr. EP 810/ EP 810/	Max. Gesamthöhe Innen	EP 810 Typ -3.1-
									Artikel-Nr.
SW 85	-3.1-	71.3	75.0	M 56		SW 85-1-G 74	SW 55-1-G 55	123.0	EP 810 / SW 85-3.1-G 123
SW 85	-3.1-	71.3	75.0	M 56		SW 85-1-G 74	SW 55-1-G 155	227.0	EP 810 / SW 85-3.1-G 227
SW 85	-3.1-	133.6	138.0	M 56		SW 85-1-G 134	SW 55-1-G 55	185.0	EP 810 / SW 85-3.1-G 185
SW 85	-3.1-	133.6	138.0	M 56		SW 85-1-G 134	SW 55-1-G 155	290.0	EP 810 / SW 85-3.1-G 290
SW 90	-3.1-	84.0	88.0	M 60		SW 90-1-G 78	SW 60-1-G 57	136.0	EP 810 / SW 90-3.1-G 136
SW 90	-3.1-	84.0	88.0	M 60		SW 90-1-G 78	SW 60-1-G 107	188.0	EP 810 / SW 90-3.1-G 188
SW 90	-3.1-	145.0	145.0	M 60		SW 90-1-G 140	SW 60-1-G 57	192.0	EP 810 / SW 90-3.1-G 192
SW 90	-3.1-	145.0	145.0	M 60		SW 90-1-G 140	SW 60-1-G 107	244.0	EP 810 / SW 90-3.1-G 244
SW 95	-3.1-	85.4	90.0	M 64		SW 95-1-G 86	SW 65-1-G 61	137.0	EP 810 / SW 95-3.1-G 137
SW 95	-3.1-	85.4	90.0	M 64		SW 95-1-G 86	SW 65-1-G 123	203.0	EP 810 / SW 95-3.1-G 203
SW 95	-3.1-	143.0	148.0	M 64		SW 95-1-G 143	SW 65-1-G 61	195.0	EP 810 / SW 95-3.1-G 195
SW 95	-3.1-	143.0	148.0	M 64		SW 95-1-G 143	SW 65-1-G 123	261.0	EP 810 / SW 95-3.1-G 261
SW 100	-3.1-	89.8	94.0	M 68		SW 100-1-G 90	SW 70-1-G 63	146.0	EP 810 / SW 100-3.1-G 146
SW 100	-3.1-	89.8	94.0	M 68		SW 100-1-G 90	SW 70-1-G 113	198.0	EP 810 / SW 100-3.1-G 198
SW 100	-3.1-	150.0	156.0	M 68		SW 100-1-G 150	SW 70-1-G 63	207.0	EP 810 / SW 100-3.1-G 207
SW 100	-3.1-	150.0	156.0	M 68		SW 100-1-G 150	SW 70-1-G 113	258.0	EP 810 / SW 100-3.1-G 258
SW 105	-3.1-	92.7	98.0	M 72		SW 105-1-G 90	SW 75-1-G 66	150.0	EP 810 / SW 105-3.1-G 150
SW 105	-3.1-	92.7	98.0	M 72		SW 105-1-G 90	SW 75-1-G 96	180.0	EP 810 / SW 105-3.1-G 180
SW 105	-3.1-	149.1	154.0	M 72		SW 105-1-G 150	SW 75-1-G 66	207.0	EP 810 / SW 105-3.1-G 207
SW 105	-3.1-	149.1	154.0	M 72		SW 105-1-G 150	SW 75-1-G 96	236.0	EP 810 / SW 105-3.1-G 236

Nicht aufgeführte Abmessungen auf Anfrage.
Technische Änderungen und Verbesserungen vorbehalten.

Typ -3.1-
Höhenverstellbare Teleskopkappe
für Schraubverbindungen
ohne Unterlegscheibe

Material:
sortenreines und recyclebares
LLD-PE

Farbe:
schwarz

Sonderanfertigungen:
Zusätzliche Abmessungen,
hitzebeständige Werkstoffe oder
alternative Sonderausführungen
entwickeln wir maßgeschneidert
auf Ihre Anfrage.

Wir beraten Sie gern.

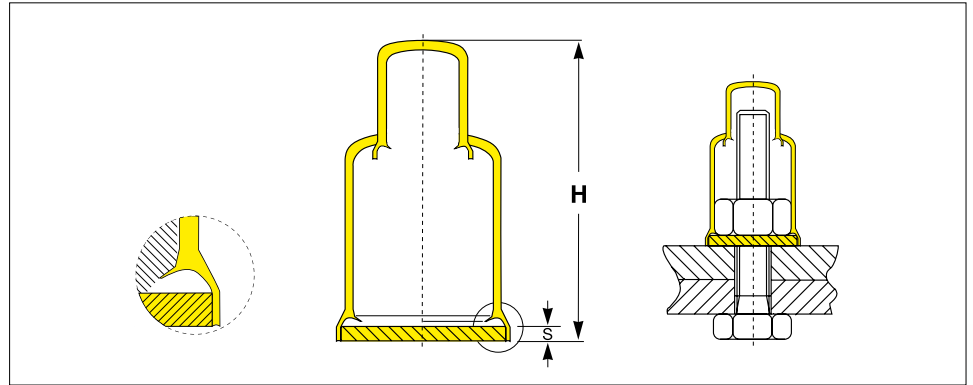
PROTEC CAPTOP®
UNIVERSAL SCHUTZELEMENTE

PROTEC PLASTICS

Sechskant-Teleskop-Klemmkappen

Höhenverstellbar
Für 6-Kt-Muttern und Bolzen
Für Schraubverbindungen mit Unterlegscheibe

günstig
SONDER-ANFERTIGUNGEN



Alle Abmessungen in mm

Typ -3.2-
Höhenverstellbare Teleskopkappe für Schraubverbindungen mit Unterlegscheibe

Schlüsselweite	Ausführung	Basiskappe			Gewinde	Artikel-Nr. EP 810/	Aufkappe	Artikel-Nr. EP 810/	Teleskopkappe			
		Kappenmaße		Stärke Unterlegscheibe					Metrisches Gewinde	DIN 11 · UNC American National Standards	Maximale Gesamthöhe Innen	EP 810 Typ -3.2-
		H ₁	H									S
SW 24	-3.2-	67.2	70.0	3.0	M 16	.9/16"	SW 24 -2- G 69	SW 17 -1- G 29	91.0	EP 810 / SW 24 -3.2- G 91		
SW 24	-3.2-	67.2	70.0	3.0	M 16	.9/16"	SW 24 -2- G 69	SW 17 -1- G 45	107.0	EP 810 / SW 24 -3.2- G 107		
SW 30	-3.2-	82.0	84.0	3.0	M 20		SW 30 -2- G 82	SW 19 -1- G 29	106.0	EP 810 / SW 30 -3.2- G 106		
SW 30	-3.2-	82.0	84.0	3.0	M 20		SW 30 -2- G 82	SW 19 -1- G 50	127.0	EP 810 / SW 30 -3.2- G 127		
SW 36	-3.2-	120.0	122.5	4.0	M 24	.7/8"	SW 36 -2- G 120	SW 24 -1- G 31	148.0	EP 810 / SW 36 -3.2- G 148		
SW 36	-3.2-	120.0	122.5	4.0	M 24	.7/8"	SW 36 -2- G 120	SW 24 -2- G 69	177.0	EP 810 / SW 36 -3.2- G 177		
SW 41	-3.2-	88.0	92.0	4.0	M 27	1."	SW 41 -2- G 80	SW 30 -1- G 34	116.0	EP 810 / SW 41 -3.2- G 116		
SW 41	-3.2-	88.0	92.0	4.0	M 27	1."	SW 41 -2- G 80	SW 30 -1- G 120	199.0	EP 810 / SW 41 -3.2- G 199		
SW 46	-3.2-	81.7	114.3	4.0	M 30	1.1/8"	SW 46 -2- G 83	SW 30 -1- G 34	110.0	EP 810 / SW 46 -3.2- G 110		
SW 46	-3.2-	194.3	196.7	4.0	M 30	1.1/8"	SW 46 -2- G 83	SW 30 -1- G 120	192.0	EP 810 / SW 46 -3.2- G 192		
SW 50	-3.2-	87.0	90.0	5.0	M 33	1.1/4"	SW 50 -2- G 86	SW 36 -1- G 43	123.0	EP 810 / SW 50 -3.2- G 123		
SW 50	-3.2-	199.0	201.0	5.7	M 33	1.1/4"	SW 50 -2- G 86	SW 36 -2- G 120	197.0	EP 810 / SW 50 -3.2- G 197		
SW 55	-3.2-	89.0	92.0	5.0	M 36	1.3/8"	SW 55 -2- G 90	SW 36 -1- G 43	125.0	EP 810 / SW 55 -3.2- G 125		
SW 55	-3.2-	89.0	92.0	5.0	M 36	1.3/8"	SW 55 -2- G 90	SW 36 -2- G 120	199.0	EP 810 / SW 55 -3.2- G 199		
SW 55	-3.2-	163.0	173.0	5.0	M 36	1.3/8"	SW 55 -2- G 160	SW 36 -1- G 43	199.0	EP 810 / SW 55 -3.2- G 199		
SW 55	-3.2-	152.0	154.0	7.5	M 36	1.3/8"	SW 55 -2- G 160	SW 36 -2- G 120	273.0	EP 810 / SW 55 -3.2- G 273		
SW 60	-3.2-	106.0	106.0	6.0	M 39	1.1/2"	SW 60 -2- G 93	SW 41 -1- G 46	146.0	EP 810 / SW 60 -3.2- G 146		
SW 60	-3.2-	101.4	106.0	6.0	M 39	1.1/2"	SW 60 -2- G 93	SW 41 -1- G 76	170.0	EP 810 / SW 60 -3.2- G 170		

Material:
sortenreines und recyclebares LLD-PE

Farbe:
schwarz

- beständig gegen Chemikalien
- langfristig temperaturbeständig von -25° C bis +70° C

Typ 3.2
Höhenverstellbare Teleskopkappe mit variabler Aufkappe für höchste Schraubüberstände.

PROTEC CAPTOP®
UNIVERSAL SCHUTZELEMENTE

PROTEC PLASTICS

Nicht aufgeführte Abmessungen auf Anfrage.
Technische Änderungen und Verbesserungen vorbehalten.

Sechskant-Teleskop-Klemmkappen

Höhenverstellbar
Für 6-Kt-Muttern und Bolzen
Für Schraubverbindungen mit Unterlegscheibe



CAPTOP®

Alle Abmessungen in mm

Schlüsselweite	Ausführung	Basiskappe					Gewinde	Artikel-Nr. EP 810/	Artikel-Nr. EP 810/ EP 810/	Maximale Gesamthöhe Innen	Teleskopkappe		
		Kappen- maße			Metrisches Gewinde	DIN 11 · UNC American National Standards					Artikel-Nr. EP 810/	EP 810 Typ -3.2-	
		Höhe Innen h ₁	Höhe Außen H	Stärke Unterlegscheibe S								Artikel-Nr.	Artikel-Nr.
SW 65	-3.2-	95.2	98.0	7.7	M 42	1.5/8"	SW 65 -2- G 98	SW 41 -1- G 46	141.0	EP 810 / SW 65 -3.2- G 141			
SW 65	-3.2-	166.2	168.2	7.7	M 42	1.5/8"	SW 65 -2- G 98	SW 41 -1- G 76	164.0	EP 810 / SW 65 -3.2- G 164			
SW 70	-3.2-	100.0	102.0	7.0	M 45	1.3/4"	SW 70 -2- G 100	SW 46 -1- G 49	145.0	EP 810 / SW 70 -3.2- G 145			
SW 70	-3.2-	100.0	102.0	7.0	M 45	1.3/4"	SW 70 -2- G 100	SW 46 -1- G 144	240.0	EP 810 / SW 70 -3.2- G 240			
SW 80	-3.2-	136.0	141.0	8.0	M 52		SW 80 -2- G 139	SW 50 -1- G 51	184.0	EP 810 / SW 80 -3.2- G 184			
SW 75	-3.2-	103.4	110.0	8.0	M 48	1.7/8"	SW 75 -2- G 103	SW 46 -1- G 144	243.0	EP 810 / SW 75 -3.2- G 243			
SW 75	-3.2-	103.4	110.0	8.0	M 48	1.7/8"	SW 75 -2- G 103	SW 46 -1- G 49	149.0	EP 810 / SW 75 -3.2- G 149			
SW 80	-3.2-	136.0	141.0	8.0	M 52		SW 80 -2- G 139	SW 50 -1- G 81	210.0	EP 810 / SW 80 -3.2- G 210			
SW 85	-3.2-	83.0	86.0	9.0	M 56		SW 85 -2- G 83	SW 55 -1- G 55	134.0	EP 810 / SW 85 -3.2- G 134			
SW 85	-3.2-	83.0	86.0	9.0	M 56		SW 85 -2- G 83	SW 55 -1- G 155	239.0	EP 810 / SW 85 -3.2- G 239			
SW 90	-3.2-	81.0	85.3	9.2	M 60		SW 90 -2- G 83	SW 60 -1- G 57	133.0	EP 810 / SW 90 -3.2- G 133			
SW 90	-3.2-	81.0	85.3	9.2	M 60		SW 90 -2- G 83	SW 60 -1- G 107	185.0	EP 810 / SW 90 -3.2- G 185			
SW 95	-3.2-	140.0	145.0	9.0	M 64		SW 95 -2- G 140	SW 65 -1- G 61	192.0	EP 810 / SW 95 -3.2- G 192			
SW 95	-3.2-	140.0	145.0	9.0	M 64		SW 95 -2- G 140	SW 65 -1- G 123	258.0	EP 810 / SW 95 -3.2- G 258			
SW 100	-3.2-	150.0	158.0	9.0	M 68		SW 100 -2- G 150	SW 70 -1- G 63	207.0	EP 810 / SW 100 -3.2- G 207			
SW 100	-3.2-	150.0	158.0	9.0	M 68		SW 100 -2- G 150	SW 70 -1- G 113	258.0	EP 810 / SW 100 -3.2- G 258			
SW 105	-3.2-	159.0	164.0	9.0	M 72		SW 105 -2- G 160	SW 75 -1- G 66	217.0	EP 810 / SW 105 -3.2- G 217			
SW 105	-3.2-	159.0	164.0	9.0	M 72		SW 105 -2- G 160	SW 75 -1- G 96	246.0	EP 810 / SW 105 -3.2- G 246			

Nicht aufgeführte Abmessungen auf Anfrage.
Technische Änderungen und Verbesserungen vorbehalten.

Typ -3.2-
Höhenverstellbare Teleskopkappe
für Schraubverbindungen
mit Unterlegscheibe

Material:
sortenreines und recyclebares
LLD-PE

Farbe:
schwarz

Sonderanfertigungen:
Zusätzliche Abmessungen,
hitzebeständige Werkstoffe oder
alternative Sonderausführungen
entwickeln wir maßgeschneidert
auf Ihre Anfrage.

Wir beraten Sie gern.

PROTEC CAPTOP®
UNIVERSAL SCHUTZELEMENTE

PROTEC PLASTICS