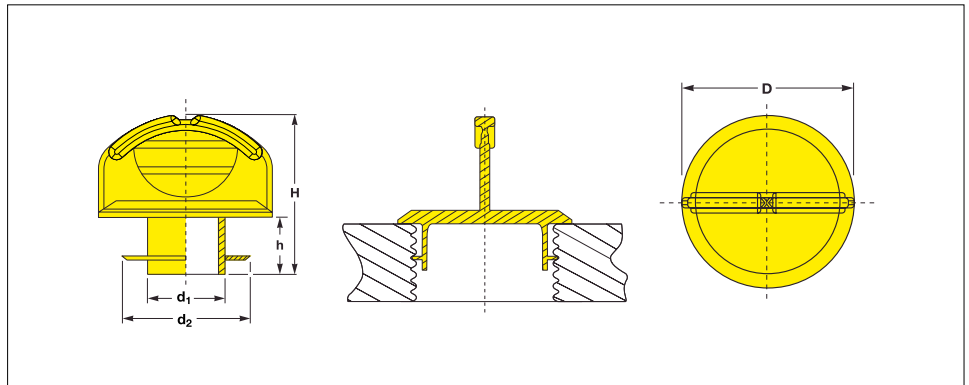


Griffstopfen für Schnellmontage

Optimaler Schnellverschluss von Innengewinden und Bohrungen
Mit flexibler Lamelle und ergonomischem Griffstück

günstig

SONDER-ANFERTIGUNGEN



Alle Abmessungen in mm

d ₁	d ₂	D	h	H	Artikel-Nr.
5.0	10.5	16.0	5.5	15.0	EP 350 / P 5.0 - G 11
8.0	12.9	15.8	6.0	16.0	EP 350 / P 8.0 - G 13
11.5	16.6	19.9	6.0	15.6	EP 350 / P 11.5 - G 16
15.5	21.3	22.6	7.9	17.7	EP 350 / P 15.5 - G 21
17.5	22.5	25.5	8.0	19.8	EP 350 / P 17.5 - G 22
20.0	24.0	27.5	9.1	20.9	EP 350 / P 20.0 - G 23
20.5	26.0	29.5	8.8	21.0	EP 350 / P 20.5 - G 25
22.5	27.4	34.5	9.1	21.0	EP 350 / P 22.5 - G 28
24.5	30.2	37.6	9.0	21.0	EP 350 / P 24.5 - G 30
28.0	34.0	43.2	10.0	24.9	EP 350 / P 28.0 - G 33

NEU

Anwendungsbeispiel

Artikel-Nr.	Metrisches Gewinde DIN 13				Whitworth Rohrgewinde DIN 259 (DIN ISO 228)	Stahlpanzer Rohrgewinde DIN 40430	UN Gewinde nach ANSI/ASME B1.a - 1984	UNC Gewinde nach ANSI/ASME B1.a - 1984	UNC Gewinde nach ANSI/ASME B1.a - 1984	UNC Gewinde nach ANSI/ASME B1.a - 1984
	M 11	M 11×1	M 12×1.5 M 13×1.5 M 14×1.5	M 12×1.5 M 20×1.5 M 21×1.5						
P 5.0 - G 11	M 11	M 11×1								
P 8.0 - G 13	M 12 M 14	M 12×1 M 13×1			R .1/4"		. 1/ 2"	.1/2"	.1/ 2"	. 1/ 2"
P 11.5 - G 16	M 16 M 18	M 16×1	M 16×1,5		R .3/8"	PG 9	. 9/16" . 5/ 8"	.5/8"	.9/16" .5/ 8"	. 9/16" . 5/ 8"
P 15.5 - G 21	M 20 M 22	M 20×1 M 21×1	M 18×1.5 M 20×1.5 M 21×1.5	M 20×2 M 21×2	R .1/2"		. 3/ 4" .13/16"	.3/4"	.3/ 4" .7/ 8"	. 3/ 4" .13/16"
P 17.5 - G 22	M 22		M 22×1,5	M 22×2	R .5/8"		. 7/ 8"	.7/8"	.7/ 8"	. 7/ 8"
P 20.0 - G 23	M 24		M 24×1.5	M 24×2		PG 16	.15/16"			.15/16"
P 20.5 - G 25	M 27		M 24×1.5 M 25×1.5 M 26×1.5		R .3/4"		1." 1. 1/16		1."	1."
P 22.5 - G 28	M 28	M 28×1	M 28×1.5	M 28×2		PG 21	1. 1/ 8"		1.1/ 8"	1. 1/ 8"
P 24.5 - G 30	M 30	M 28×1	M 30×1.5	M 30×2	R .7/8"		1. 3/16"			1. 3/16"
P 28.0 - G 33	M 36		M 33×1.5	M 33×2	R 1."					

NEU

Material:
sortenreines und recyclebares
LLD-PE

Farbe:
gelb

Flexible Lamellen überbrücken auch
große Toleranzen.

PROTEC CAPTOP®
UNIVERSAL SCHUTZELEMENTE

PROTEC PLASTICS

Nicht aufgeführte Abmessungen auf Anfrage.
Technische Änderungen und Verbesserungen vorbehalten.

Griffstopfen für Schnellmontage

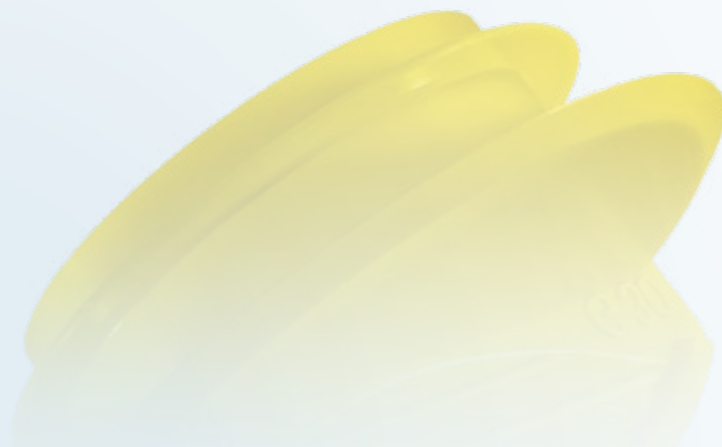
Für zeitsparende Anwendung und saubere Demontage: eindrücken und rausdrehen

Ihr CAPTOP Produktvorteil

Technik. Mit handlichem Griffstück für eine schnelle Handhabung. Zeitsparende Anwendung zum Schutz von Innengewinden und Bohrungen. Die flexible Lamelle sorgt für einen genauen Sitz und überbrückt größere Toleranzen.

Preis. Konsequente Dauertiefpreise.

Lagervorrat. Immer sofort lieferbar



Material:
sortenreines und recyclebares
LLD-PE

Farbe:
gelb

Sonderanfertigungen:
Zusätzliche Abmessungen,
hitzebeständige Werkstoffe oder
alternative Sonderausführungen
entwickeln wir maßgeschneidert
auf Ihre Anfrage.

Wir beraten Sie gern.

PROTEC CAPTOP®
UNIVERSAL SCHUTZELEMENTE

PROTEC PLASTICS