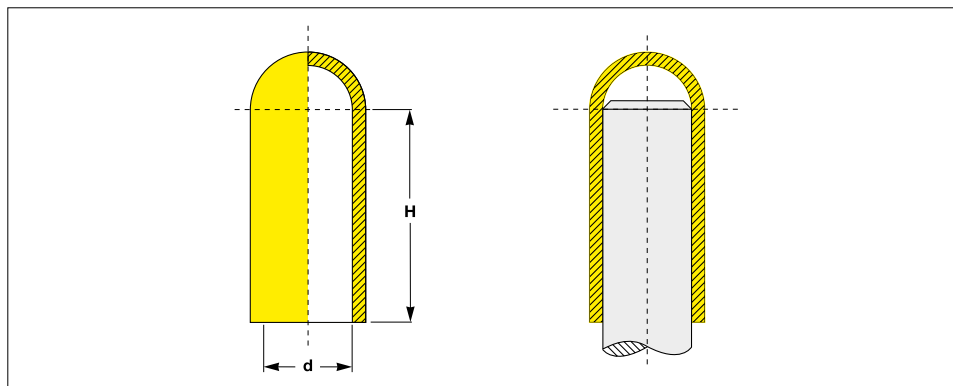


Flexible Schutzkappen aus Silikon

von Ø 2 – 51 mm

schnell

SPEZIAL-
WERKZEUGBAU

Alle Abmessungen in mm

| d | | H | Artikel-Nr. |
|-------|--------|------|-----------------------|
| mm | inch | | |
| 2.0 | | 25.4 | EP 277 / 2.0 × 25.4 |
| 2.5 | | 25.4 | EP 277 / 2.5 × 25.4 |
| 3.0 | | 25.4 | EP 277 / 3.0 × 25.4 |
| 3.5 | | 25.4 | EP 277 / 3.5 × 25.4 |
| 4.0 | | 25.4 | EP 277 / 4.0 × 25.4 |
| 4.5 | | 25.4 | EP 277 / 4.5 × 25.4 |
| 5.0 | | 25.4 | EP 277 / 5.0 × 25.4 |
| 6.0 | | 38.1 | EP 277 / 6.0 × 38.1 |
| 6.35 | .1/4" | 38.1 | EP 277 / 6.35 × 38.1 |
| 7.5 | | 38.1 | EP 277 / 7.5 × 38.1 |
| 8.0 | | 25.4 | EP 277 / 8.0 × 25.4 |
| 8.0 | | 38.1 | EP 277 / 8.0 × 38.1 |
| 9.0 | | 38.1 | EP 277 / 9.0 × 38.1 |
| 9.53 | .3/8" | 25.4 | EP 277 / 9.53 × 25.4 |
| 10.0 | | 38.1 | EP 277 / 10.0 × 38.1 |
| 12.0 | | 38.1 | EP 277 / 12.0 × 38.1 |
| 12.7 | .1/2" | 38.1 | EP 277 / 12.7 × 38.1 |
| 14.0 | | 38.1 | EP 277 / 14.0 × 38.1 |
| 15.3 | | 38.1 | EP 277 / 15.3 × 38.1 |
| 15.88 | .5/8" | 38.1 | EP 277 / 15.88 × 38.1 |
| 18.0 | | 38.1 | EP 277 / 18.0 × 38.1 |
| 19.05 | .3/4" | 38.1 | EP 277 / 19.05 × 38.1 |
| 21.0 | | 38.1 | EP 277 / 21.0 × 38.1 |
| 22.5 | | 38.1 | EP 277 / 22.5 × 38.1 |
| 24.0 | | 38.1 | EP 277 / 24.0 × 38.1 |
| 25.0 | | 38.1 | EP 277 / 25.0 × 38.1 |
| 25.4 | 1." | 38.1 | EP 277 / 25.4 × 38.1 |
| 27.0 | | 86.7 | EP 277 / 27.0 × 86.7 |
| 29.0 | 1.1/8" | 38.1 | EP 277 / 29.0 × 38.1 |
| 31.8 | 1.1/4" | 38.1 | EP 277 / 31.8 × 38.1 |

Material:

Pro-Sicon, hitzebeständig
kurzfristig bis ca. 316° C

Farbe:

natur

Zum Schutz von Außengewinden,
Bolzen oder Rohrenden eignen sich
diese hitzebeständigen Schutzkappen
hervorragend.

Wegen der Elastizität des Materials
lassen sich die Kappen einfach auf-
stecken und nach dem Einbrennvor-
gang problemlos wieder abziehen.

Bereits beim Abziehen platzt anhaf-
tendes Beschichtungspulver von der
Oberfläche der Schutzkappen ab,
so dass vor der Wiederverwendung
meist kein separater Reinigungs-
schritt erforderlich ist.

Die Kappen stehen mit 2 bis 51 mm
Innendurchmesser und Längen von
25 bis 51 mm zur Verfügung.

PROTEC CAPTOP®
UNIVERSAL SCHUTZELEMENTE

PROTEC PLASTICS

Nicht aufgeführte Abmessungen auf Anfrage.
Technische Änderungen und Verbesserungen vorbehalten.

Flexible Schutzkappen aus Silikon

von Ø 2 – 51 mm

Ihr CAPTOP Produktvorteil

Technik. Zum Schutz von Außengewinden, Bolzen oder Rohrenden eignen sich diese hitzebeständigen Schutzkappen hervorragend. Wegen der Elastizität des Materials lassen sich die Kappen einfach aufstecken und nach dem Einbrennvorgang problemlos wieder abziehen. Bereits beim Abziehen platzt anhaftendes Beschichtungspulver von der Oberfläche der Schutzkappen ab, so dass vor der Wiederverwendung meist kein separater Reinigungsschritt erforderlich ist.

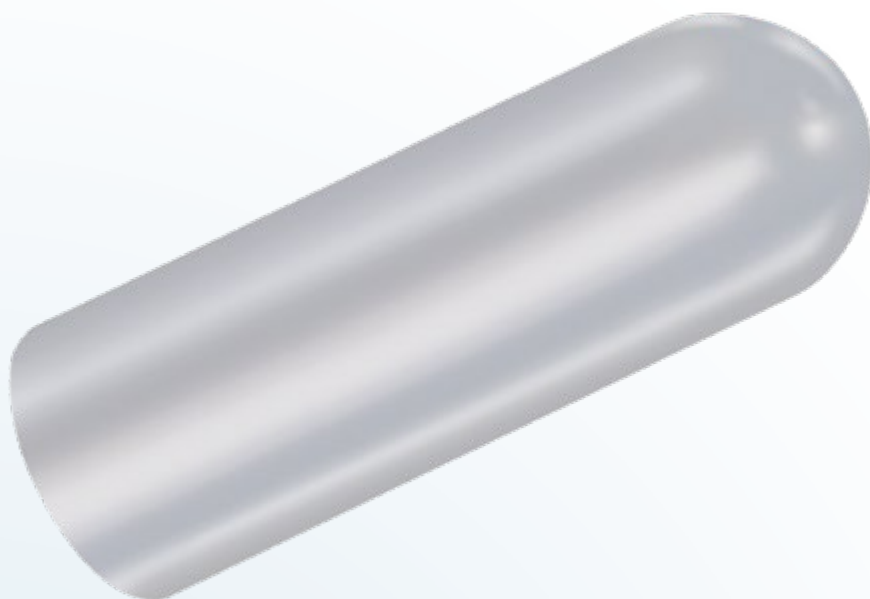
Die Kappen stehen mit 2 bis 51mm Innendurchmesser und Längen von 25 bis 51 mm zur Verfügung.

Preis. Konsequente Dauertiefpreise.



CAPTOP®

**Hitzebeständig und
formstabil bis +316°C**



Alle Abmessungen in mm

| d | | H | Artikel-Nr. |
|------|--------|------|----------------------|
| mm | inch | | |
| 38.1 | 1.1/2" | 44.5 | EP 277 / 38.1 × 44.5 |
| 39.0 | | 38.1 | EP 277 / 39.0 × 38.1 |
| 42.0 | | 50.8 | EP 277 / 42.0 × 50.8 |
| 44.5 | 1.3/4" | 38.1 | EP 277 / 44.5 × 38.1 |
| 48.0 | | 50.8 | EP 277 / 48.0 × 50.8 |
| 50.8 | 2." | 50.8 | EP 277 / 50.8 × 50.8 |

Nicht aufgeführte Abmessungen auf Anfrage.
Technische Änderungen und Verbesserungen vorbehalten.

Material:
Pro-Sicon, hitzebeständig
kurzfristig bis ca. 316° C

Farbe:
natur

Sonderanfertigungen:
Zusätzliche Abmessungen,
hitzebeständige Werkstoffe oder
alternative Sonderausführungen
entwickeln wir maßgeschneidert
auf Ihre Anfrage.

Wir beraten Sie gern.

PROTEC CAPTOP®
UNIVERSAL SCHUTZELEMENTE

PROTEC PLASTICS