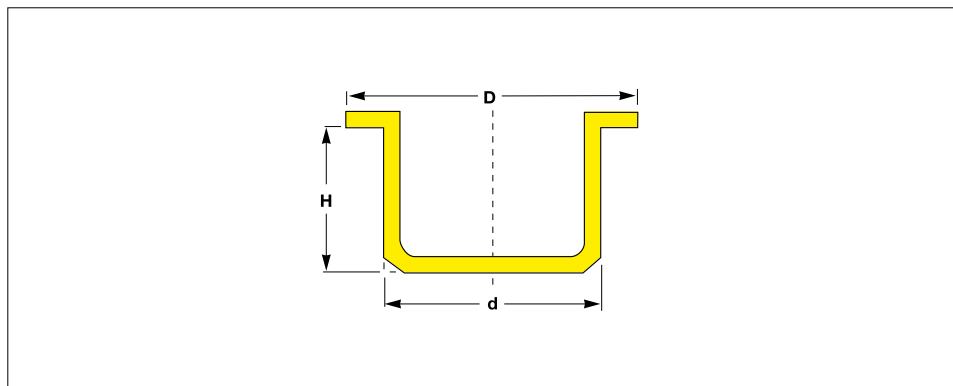


# Tellerstopfen mit zylindrischem Schaft

Für Innen- und Außengewinde, Rohrenden, Bolzen, Bohrungen,  
Armaturen und Flansche  
150 Abmessungen von 3.0 bis 311.0 mm

**schnell**

**SPEZIAL-  
WERKZEUGBAU**



Alle Abmessungen in mm

| Maße |      |      |          |  |            | DIN 259 | DIN 2402 FLANSCH | Artikel-Nr.   |
|------|------|------|----------|--|------------|---------|------------------|---------------|
| d    | D    | H    | Metrisch |  |            |         |                  |               |
| 3.0  | 6.5  | 4.5  |          |  |            |         |                  | EP 270 / 3.0  |
| 3.5  | 7.0  | 4.6  | M 4      |  |            |         |                  | EP 270 / 3.5  |
| 4.0  | 7.5  | 5.0  |          |  |            |         |                  | EP 270 / 4.0  |
| 4.5  | 8.0  | 5.0  | M 5      |  |            |         |                  | EP 270 / 4.5  |
| 5.0  | 9.0  | 5.8  | M 6      |  |            |         |                  | EP 270 / 5.0  |
| 5.5  | 9.0  | 6.0  |          |  |            |         |                  | EP 270 / 5.5  |
| 6.0  | 9.5  | 6.0  | M 7      |  |            |         |                  | EP 270 / 6.0  |
| 6.5  | 9.6  | 6.8  |          |  |            |         |                  | EP 270 / 6.5  |
| 7.0  | 10.0 | 6.0  | M 8      |  |            |         |                  | EP 270 / 7.0  |
| 7.5  | 10.2 | 6.2  |          |  | M 8 × 1    |         |                  | EP 270 / 7.5  |
| 8.0  | 11.0 | 6.6  |          |  |            |         |                  | EP 270 / 8.0  |
| 8.5  | 11.5 | 7.2  | M 10     |  |            |         |                  | EP 270 / 8.5  |
| 9.0  | 11.5 | 7.5  |          |  | M 10 × 1   | R.1/8"  |                  | EP 270 / 9.0  |
| 9.5  | 12.2 | 7.3  |          |  |            |         |                  | EP 270 / 9.5  |
| 10.0 | 12.8 | 8.2  |          |  |            |         |                  | EP 270 / 10.0 |
| 10.5 | 13.5 | 8.2  | M 12     |  | M 12 × 1.5 |         | DN 10            | EP 270 / 10.5 |
| 11.0 | 13.8 | 8.5  |          |  |            |         |                  | EP 270 / 11.0 |
| 11.5 | 14.5 | 8.5  |          |  | M 12 × 1   | R.1/4"  |                  | EP 270 / 11.5 |
| 12.0 | 14.9 | 8.4  |          |  |            |         |                  | EP 270 / 12.0 |
| 12.5 | 15.5 | 8.4  | M 14     |  |            |         |                  | EP 270 / 12.5 |
| 13.0 | 16.5 | 9.5  |          |  | M 14 × 1.5 |         |                  | EP 270 / 13.0 |
| 13.5 | 16.5 | 9.0  |          |  |            |         |                  | EP 270 / 13.5 |
| 14.0 | 17.0 | 9.2  |          |  |            |         |                  | EP 270 / 14.0 |
| 14.5 | 17.5 | 9.5  | M 16     |  |            |         |                  | EP 270 / 14.5 |
| 15.0 | 17.8 | 9.5  |          |  | M 16 × 1.5 | R.3/8"  |                  | EP 270 / 15.0 |
| 15.5 | 18.8 | 9.5  |          |  |            |         | DN 15            | EP 270 / 15.5 |
| 16.0 | 19.5 | 10.0 | M 18     |  |            |         |                  | EP 270 / 16.0 |

**Material:**  
sortenreines und recyclebares  
LLD-PE

**Farbe:**  
natur

Hervorragender Schutz für  
Innengewinde, Bohrungen, Rohre,  
Flansche und Armaturen.

150 Abmessungen von 3.0  
bis 311.0 mm Durchmesser.

Auch als Kappe einsetzbar.

**PROTEC CAPTOP®**  
**UNIVERSAL SCHUTZELEMENTE**

**PROTEC PLASTICS**

Nicht aufgeführte Abmessungen auf Anfrage.  
Technische Änderungen und Verbesserungen vorbehalten.

# Tellerstopfen mit zylindrischem Schaft

Für Innen- und Außengewinde, Rohrenden, Bolzen, Bohrungen,  
Armaturen und Flansche  
150 Abmessungen von 3.0 bis 311.0 mm

## Ihr CAPTOP Produktvorteil

**Technik.** Erzielt einen festen Sitz durch zylindrische Schaftgestaltung. Mit griffigem Abdeckrand zur einfachen Demontage. Vielseitig als Stopfen oder Kappe einsetzbar.

**Preis.** Konsequente Dauertiefpreise.



**Material:**  
sortenreines und recyclebares  
LLD-PE

**Farbe:**  
natur

**Sonderanfertigungen:**  
Zusätzliche Abmessungen,  
hitzebeständige Werkstoffe oder  
alternative Sonderausführungen  
entwickeln wir maßgeschneidert  
auf Ihre Anfrage.

Wir beraten Sie gern.

**PROTEC CAPTOP®**  
UNIVERSAL SCHUTZELEMENTE

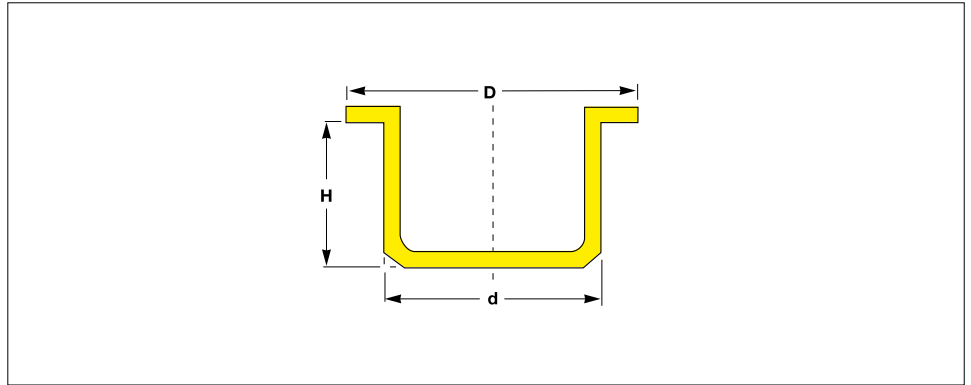
**PROTEC PLASTICS**

CAPTOP®

# Tellerstopfen mit zylindrischem Schaft

Für Innen- und Außengewinde, Rohrenden, Bolzen, Bohrungen,  
Armaturen und Flansche  
150 Abmessungen von 3.0 bis 311.0 mm

LIEFERUNG aus  
400 Mio.  
Normteile  
LAGERVORRAT



Alle Abmessungen in mm

| Maße |      |      |          |          |  | DIN 259    | DIN 2402 FLANSCH | Artikel-Nr.   |
|------|------|------|----------|----------|--|------------|------------------|---------------|
| d    | D    | H    | Metrisch |          |  |            |                  |               |
| 16.5 | 19.5 | 10.2 |          | M 18 × 2 |  |            |                  | EP 270 / 16.5 |
| 17.0 | 20.5 | 10.5 |          |          |  | M 18 × 1.5 |                  | EP 270 / 17.0 |
| 17.5 | 20.7 | 10.5 |          |          |  |            |                  | EP 270 / 17.5 |
| 18.0 | 21.5 | 10.5 | M 20     |          |  |            |                  | EP 270 / 18.0 |
| 18.5 | 22.5 | 10.0 |          | M 20 × 2 |  |            |                  | EP 270 / 18.5 |
| 19.0 | 22.0 | 10.0 |          |          |  | M 20 × 1.5 | R.1/2 "          | EP 270 / 19.0 |
| 19.5 | 23.0 | 10.5 | M 22     |          |  |            |                  | EP 270 / 19.5 |
| 20.0 | 23.5 | 10.5 |          |          |  |            |                  | EP 270 / 20.0 |
| 20.5 | 24.5 | 10.5 |          | M 22 × 2 |  |            | DN 20            | EP 270 / 20.5 |
| 21.0 | 24.5 | 11.0 |          |          |  | M 22 × 1.5 |                  | EP 270 / 21.0 |
| 21.5 | 25.5 | 11.0 | M 24     |          |  |            | R.5/8 "          | EP 270 / 21.5 |
| 22.0 | 25.5 | 11.0 |          |          |  |            |                  | EP 270 / 22.0 |
| 22.5 | 26.0 | 10.5 |          | M 24 × 2 |  |            |                  | EP 270 / 22.5 |
| 23.0 | 27.0 | 11.0 |          |          |  | M 24 × 1.5 |                  | EP 270 / 23.0 |
| 23.5 | 27.0 | 10.5 |          |          |  |            |                  | EP 270 / 23.5 |
| 24.0 | 28.0 | 11.0 |          |          |  |            |                  | EP 270 / 24.0 |
| 24.5 | 28.0 | 10.5 | M 27     |          |  |            | R.3/4 "          | EP 270 / 24.5 |
| 25.0 | 29.9 | 11.6 |          |          |  |            |                  | EP 270 / 25.0 |
| 25.5 | 29.0 | 10.5 |          | M 27 × 2 |  | M 26 × 1.5 | DN 25            | EP 270 / 25.5 |
| 26.0 | 30.5 | 10.5 |          |          |  | M 27 × 1.5 |                  | EP 270 / 26.0 |
| 26.5 | 30.0 | 10.5 |          |          |  |            |                  | EP 270 / 26.5 |
| 27.0 | 31.0 | 9.1  | M 30     |          |  | M 28 × 1.5 |                  | EP 270 / 27.0 |
| 27.5 | 31.0 | 10.0 |          |          |  |            |                  | EP 270 / 27.5 |
| 28.0 | 32.5 | 10.0 |          |          |  |            |                  | EP 270 / 28.0 |
| 28.5 | 32.0 | 10.0 |          | M 30 × 2 |  |            | R. 7/8 "         | EP 270 / 28.5 |
| 29.0 | 32.0 | 9.5  |          |          |  | M 30 × 1.5 |                  | EP 270 / 29.0 |
| 29.5 | 33.0 | 10.5 |          |          |  |            |                  | EP 270 / 29.5 |

**Material:**  
sortenreines und recyclebares  
LLD-PE

**Farbe:**  
natur

Hervorragender Schutz für  
Innengewinde, Bohrungen, Rohre,  
Flansche und Armaturen.

150 Abmessungen von 3.0  
bis 311.0 mm Durchmesser.

Auch als Kappe einsetzbar.

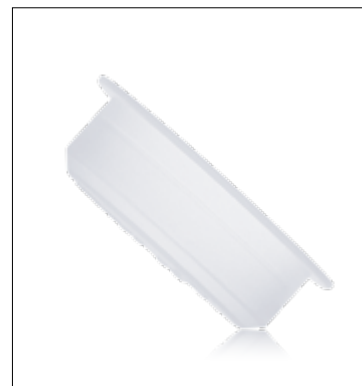
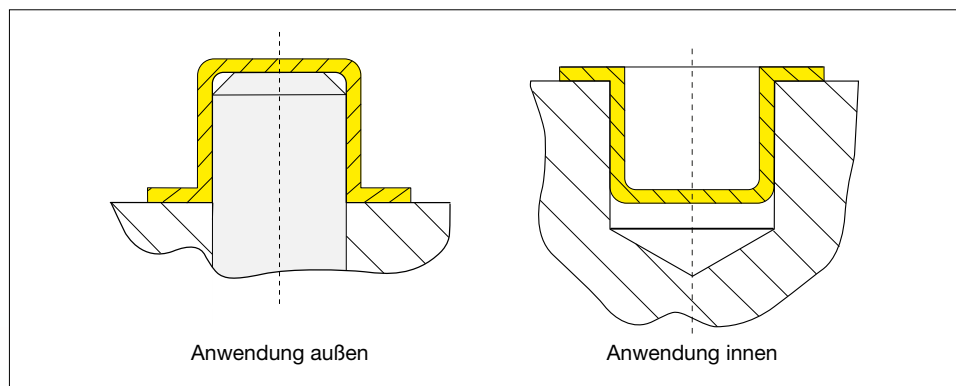
**PROTEC CAPTOP®**  
UNIVERSAL SCHUTZELEMENTE

**PROTEC PLASTICS**

Nicht aufgeführte Abmessungen auf Anfrage.  
Technische Änderungen und Verbesserungen vorbehalten.

# Tellerstopfen mit zylindrischem Schaft

Für Innen- und Außengewinde, Rohrenden, Bolzen, Bohrungen,  
Armaturen und Flansche  
150 Abmessungen von 3.0 bis 311.0 mm



Alle Abmessungen in mm

| Maße |      |      |          | DIN 259  | DIN 2402 FLANSCH | Artikel-Nr.   |               |               |
|------|------|------|----------|----------|------------------|---------------|---------------|---------------|
| d    | D    | H    | Metrisch |          |                  |               |               |               |
| 30.0 | 32.8 | 9.5  | M 33     |          |                  | EP 270 / 30.0 |               |               |
| 30.5 | 34.0 | 10.0 |          | R. 1"    |                  | EP 270 / 30.5 |               |               |
| 31.0 | 36.0 | 10.5 |          |          |                  | EP 270 / 31.0 |               |               |
| 31.5 | 35.0 | 10.5 |          | M 33 × 2 | M 32 × 1.5       | EP 270 / 31.5 |               |               |
| 32.0 | 37.0 | 10.4 |          |          |                  | EP 270 / 32.0 |               |               |
| 32.5 | 38.0 | 10.5 | M 32     |          |                  | DN 32         | EP 270 / 32.5 |               |
| 33.0 | 38.0 | 10.5 |          |          |                  |               | EP 270 / 33.0 |               |
| 33.5 | 37.5 | 10.5 |          | M 36 × 3 |                  |               | EP 270 / 33.5 |               |
| 34.0 | 38.5 | 10.5 |          |          |                  |               | EP 270 / 34.0 |               |
| 34.5 | 38.0 | 10.5 |          |          |                  |               | EP 270 / 34.5 |               |
| 35.0 | 40.0 | 10.5 |          |          |                  |               | EP 270 / 35.0 |               |
| 35.5 | 39.0 | 10.5 | M 39     |          | M 36 × 1.5       |               | EP 270 / 35.5 |               |
| 36.0 | 41.0 | 10.6 |          |          |                  |               | EP 270 / 36.0 |               |
| 36.5 | 40.0 | 10.5 |          |          |                  |               | EP 270 / 36.5 |               |
| 37.0 | 42.0 | 10.4 |          |          |                  |               | EP 270 / 37.0 |               |
| 37.5 | 41.5 | 10.5 |          |          | M 39 × 2         |               | EP 270 / 37.5 |               |
| 38.0 | 43.0 | 10.5 |          |          |                  |               | EP 270 / 38.0 |               |
| 38.5 | 42.0 | 10.5 | M 42     |          | M 39 × 1.5       |               | EP 270 / 38.5 |               |
| 39.0 | 44.0 | 10.5 |          |          |                  |               | EP 270 / 39.0 |               |
| 39.5 | 43.3 | 10.7 |          | M 42 × 3 |                  | R 1.1/4"      | EP 270 / 39.5 |               |
| 40.0 | 43.8 | 10.5 |          |          | M 42 × 2         |               | EP 270 / 40.0 |               |
| 41.0 | 45.2 | 10.0 | M 45     |          | M 42 × 1.5       |               | DN 40         | EP 270 / 41.0 |
| 42.0 | 47.0 | 10.0 |          |          |                  |               |               | EP 270 / 42.0 |
| 43.0 | 48.0 | 12.5 |          |          | M 45 × 2         |               |               | EP 270 / 43.0 |
| 44.0 | 49.0 | 10.5 | M 48     |          | M 45 × 1.5       |               |               | EP 270 / 44.0 |
| 45.0 | 50.5 | 10.5 |          |          |                  |               |               | EP 270 / 45.0 |
| 46.0 | 50.5 | 10.4 |          | M 48 × 2 |                  |               | R 1.1/2"      | EP 270 / 46.0 |

Nicht aufgeführte Abmessungen auf Anfrage.  
Technische Änderungen und Verbesserungen vorbehalten.

**Material:**  
sortenreines und recyclebares  
LLD-PE

**Farbe:**  
natur

**Sonderanfertigungen:**  
Zusätzliche Abmessungen,  
hitzebeständige Werkstoffe oder  
alternative Sonderausführungen  
entwickeln wir maßgeschneidert  
auf Ihre Anfrage.

**Wir beraten Sie gern.**

---

**PROTEC CAPTOP®**  
UNIVERSAL SCHUTZELEMENTE

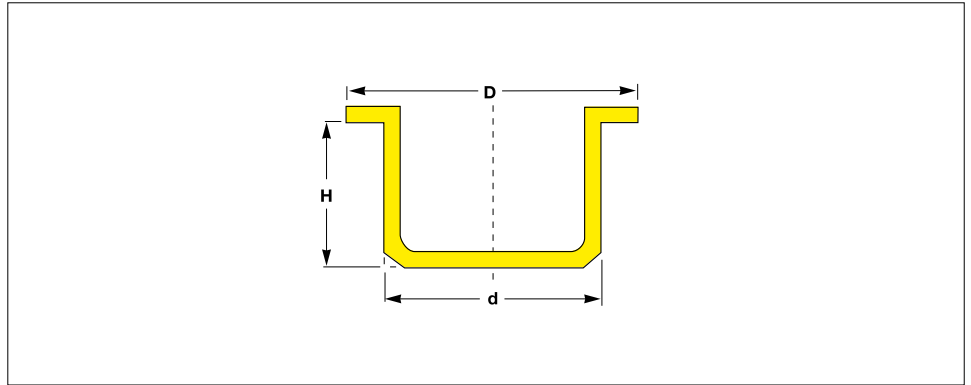
**PROTEC PLASTICS**

# Tellerstopfen mit zylindrischem Schaft

Für Innen- und Außengewinde, Rohrenden, Bolzen, Bohrungen,  
Armaturen und Flansche  
150 Abmessungen von 3.0 bis 311.0 mm

prompt

KLEINMENGEN



Alle Abmessungen in mm

| Maße |      |      |          |          |          | DIN 259    | DIN 2402 FLANSCH | Artikel-Nr.   |
|------|------|------|----------|----------|----------|------------|------------------|---------------|
| d    | D    | H    | Metrisch |          |          |            |                  |               |
| 47.0 | 51.5 | 10.5 | M 52     |          |          | M 48 × 1.5 |                  | EP 270 / 47.0 |
| 48.0 | 52.5 | 10.5 |          | M 52 × 3 |          |            |                  | EP 270 / 48.0 |
| 49.0 | 54.0 | 10.6 |          |          |          |            |                  | EP 270 / 49.0 |
| 50.0 | 53.3 | 10.0 |          |          | M 52 × 2 |            |                  | EP 270 / 50.0 |
| 51.0 | 54.8 | 10.6 | M 56     |          |          | M 52 × 1.5 | DN 50            | EP 270 / 51.0 |
| 52.0 | 57.2 | 10.7 |          |          |          |            |                  | EP 270 / 52.0 |
| 53.0 | 58.2 | 11.0 |          |          |          |            |                  | EP 270 / 53.0 |
| 54.0 | 61.0 | 11.0 |          |          |          | M 55 × 1.5 |                  | EP 270 / 54.0 |
| 55.0 | 61.8 | 10.6 |          |          |          | M 56 × 1.5 |                  | EP 270 / 55.0 |
| 56.0 | 62.5 | 11.5 |          | M 60 × 4 |          |            |                  | EP 270 / 56.0 |
| 57.0 | 61.0 | 10.0 |          |          | M 60 × 2 | M 60 × 1.5 | R 2.0            | EP 270 / 57.0 |
| 58.0 | 67.7 | 10.5 |          |          |          |            |                  | EP 270 / 58.0 |
| 59.0 | 65.5 | 11.0 |          |          |          |            |                  | EP 270 / 59.0 |
| 60.0 | 63.4 | 11.1 |          |          |          |            |                  | EP 270 / 60.0 |
| 61.0 | 67.5 | 11.0 |          |          |          |            |                  | EP 270 / 61.0 |
| 62.0 | 67.0 | 11.0 |          |          |          |            |                  | EP 270 / 62.0 |
| 63.0 | 66.0 | 9.5  |          |          |          |            |                  | EP 270 / 63.0 |
| 64.0 | 67.5 | 10.0 |          |          |          |            |                  | EP 270 / 64.0 |
| 65.0 | 69.0 | 10.4 |          |          |          |            |                  | EP 270 / 65.0 |
| 66.0 | 71.9 | 10.3 |          |          |          |            | DN 65            | EP 270 / 66.0 |
| 67.0 | 73.0 | 10.0 |          |          |          |            |                  | EP 270 / 67.0 |
| 68.0 | 75.0 | 10.7 |          |          |          |            |                  | EP 270 / 68.0 |
| 69.0 | 75.0 | 10.5 |          |          |          |            |                  | EP 270 / 69.0 |
| 70.0 | 74.0 | 11.0 |          |          |          |            |                  | EP 270 / 70.0 |
| 71.0 | 74.6 | 10.9 |          |          |          |            |                  | EP 270 / 71.0 |
| 71.5 | 75.0 | 16.0 |          |          |          |            |                  | EP 270 / 71.5 |
| 72.0 | 79.0 | 12.0 |          |          |          |            |                  | EP 270 / 72.0 |

**Material:**  
sortenreines und recyclebares  
LLD-PE

**Farbe:**  
natur

Hervorragender Schutz für  
Innengewinde, Bohrungen, Rohre,  
Flansche und Armaturen.

150 Abmessungen von 3.0  
bis 311.0 mm Durchmesser.

Auch als Kappe einsetzbar.

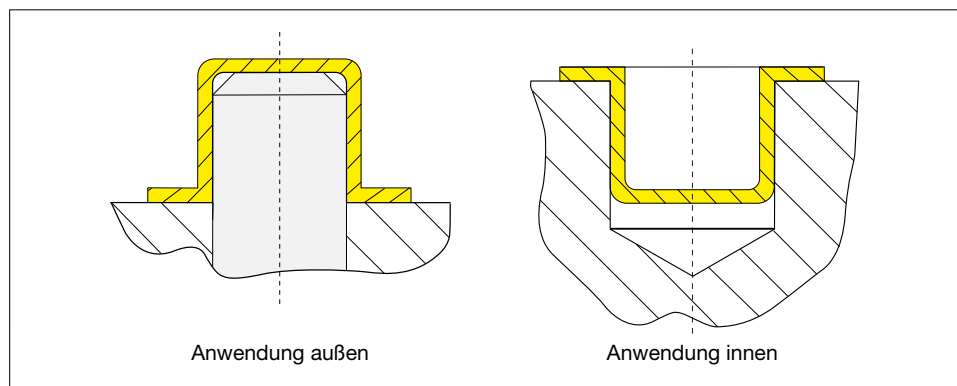
**PROTEC CAPTOP®**  
UNIVERSAL SCHUTZELEMENTE

**PROTEC PLASTICS**

Nicht aufgeführte Abmessungen auf Anfrage.  
Technische Änderungen und Verbesserungen vorbehalten.

# Tellerstopfen mit zylindrischem Schaft

Für Innen- und Außengewinde, Rohrenden, Bolzen, Bohrungen,  
Armaturen und Flansche  
150 Abmessungen von 3.0 bis 311.0 mm



Alle Abmessungen in mm

| Maße  |       |      |          |  |  | DIN 259  | DIN 2402<br>FLANSCH | Artikel-Nr.    |
|-------|-------|------|----------|--|--|----------|---------------------|----------------|
| d     | D     | H    | Metrisch |  |  |          |                     |                |
| 73.0  | 76.5  | 9.8  |          |  |  | R 2.1/2" |                     | EP 270 / 73.0  |
| 74.0  | 77.5  | 10.5 |          |  |  |          |                     | EP 270 / 74.0  |
| 75.0  | 79.0  | 9.5  |          |  |  |          |                     | EP 270 / 75.0  |
| 76.0  | 80.0  | 10.5 |          |  |  |          |                     | EP 270 / 76.0  |
| 77.0  | 80.0  | 9.6  |          |  |  |          |                     | EP 270 / 77.0  |
| 78.0  | 82.0  | 10.5 |          |  |  |          |                     | EP 270 / 78.0  |
| 79.0  | 82.2  | 9.6  |          |  |  |          |                     | EP 270 / 79.0  |
| 80.0  | 84.0  | 9.5  |          |  |  |          |                     | EP 270 / 80.0  |
| 81.0  | 85.0  | 9.5  |          |  |  |          | DN 80               | EP 270 / 81.0  |
| 82.0  | 85.5  | 9.5  |          |  |  |          |                     | EP 270 / 82.0  |
| 83.0  | 86.5  | 9.5  |          |  |  |          |                     | EP 270 / 83.0  |
| 84.0  | 90.1  | 10.4 |          |  |  |          |                     | EP 270 / 84.0  |
| 85.0  | 88.5  | 9.5  |          |  |  |          |                     | EP 270 / 85.0  |
| 86.0  | 89.2  | 9.5  |          |  |  | R 3."    |                     | EP 270 / 86.0  |
| 87.0  | 90.5  | 9.5  |          |  |  |          |                     | EP 270 / 87.0  |
| 88.0  | 91.5  | 9.5  |          |  |  |          |                     | EP 270 / 88.0  |
| 89.0  | 92.5  | 9.5  |          |  |  |          |                     | EP 270 / 89.0  |
| 90.0  | 93.5  | 9.9  |          |  |  |          |                     | EP 270 / 90.0  |
| 92.0  | 95.5  | 9.5  |          |  |  |          |                     | EP 270 / 92.0  |
| 94.0  | 98.0  | 9.5  |          |  |  |          |                     | EP 270 / 94.0  |
| 96.0  | 99.5  | 9.6  |          |  |  |          |                     | EP 270 / 96.0  |
| 184.0 | 194.0 | 16.0 |          |  |  |          |                     | EP 270 / 184.0 |
| 208.0 | 220.0 | 15.0 |          |  |  |          |                     | EP 270 / 208.0 |
| 233.0 | 245.0 | 16.3 |          |  |  |          |                     | EP 270 / 233.0 |
| 261.0 | 273.0 | 16.0 |          |  |  |          |                     | EP 270 / 261.0 |
| 285.0 | 298.0 | 18.0 |          |  |  |          |                     | EP 270 / 285.0 |
| 311.0 | 324.0 | 18.0 |          |  |  |          |                     | EP 270 / 311.0 |

Nicht aufgeführte Abmessungen auf Anfrage.  
Technische Änderungen und Verbesserungen vorbehalten.

**Material:**  
sortenreines und recyclebares  
LLD-PE

**Farbe:**  
natur

**Sonderanfertigungen:**  
Zusätzliche Abmessungen,  
hitzebeständige Werkstoffe oder  
alternative Sonderausführungen  
entwickeln wir maßgeschneidert  
auf Ihre Anfrage.

Wir beraten Sie gern.

**PROTEC CAPTOP®**  
UNIVERSAL SCHUTZELEMENTE

**PROTEC PLASTICS**