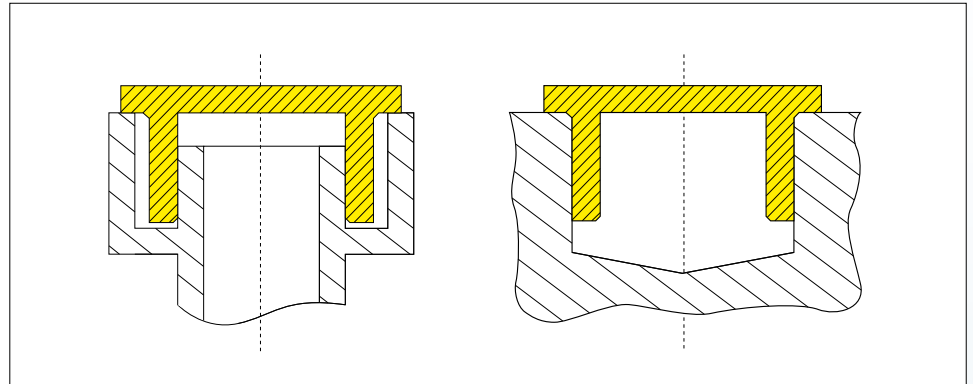
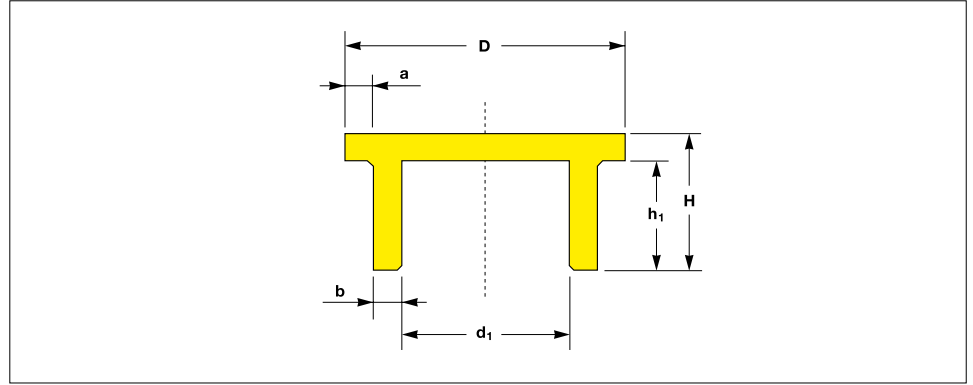


Montage-Schutzkappe aus Silikon – mit Greifrand

Für Gewindebolzen, Rohrenden, Wellen

stark

PRODUKT-
VIELFALT



Material:
Pro-Sicon
hitzebeständig bis 316° C

Farbe:
natur

Extrem hitzebeständig bis ca.
316° C.

Die Elastizität des Materials
unterstützt schnelle Montage
und problemlose Demontage.
Zylindrischer Schaft.

PROTEC CAPTOP®
UNIVERSAL SCHUTZELEMENTE

**Hitzebeständig und
formstabil bis +316°C**

Alle Abmessungen in mm

d_1	h_1	H	D	a	b	Artikel-Nr.
13.18	12.0	15.0	23.18	2.5	2.5	EP 207 / R 1318 × 12
18.62	12.0	15.0	28.62	2.5	2.5	EP 207 / R 1862 × 12
34.42	10.0	13.0	44.42	2.5	2.5	EP 207 / R 3442 × 10

Nicht aufgeführte Abmessungen auf Anfrage.
Technische Änderungen und Verbesserungen vorbehalten.

PROTEC PLASTICS

Montage-Schutzkappe aus Silikon – mit Greifrand

Für Gewindebolzen, Rohrenden, Wellen

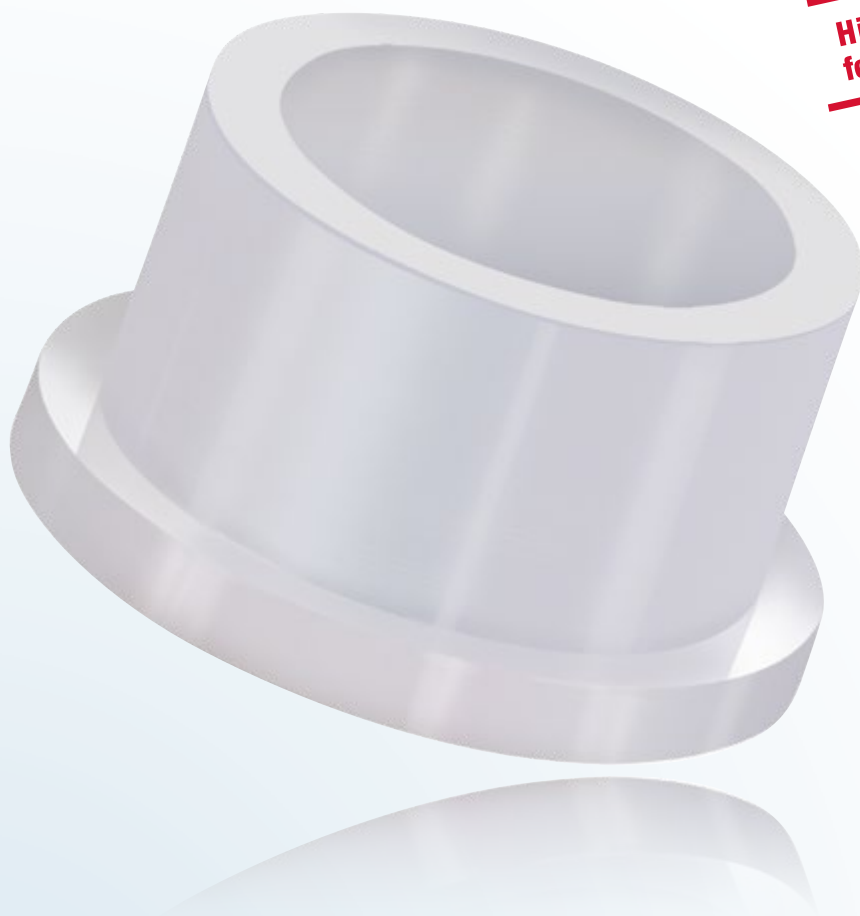
Ihr CAPTOP Produktvorteil

Technik. Mit zylindrischem Schaft universell einsetzbar als Stopfen oder Kappe. Mit griffigem Bund zur einfachen Handhabung und Demontage. Verwendbar auch für Innen- und Außengewinde, Bohrungen und Stutzen. Flexibles Material ermöglicht die Überbrückung größerer Toleranzen. Hitzebeständig und formstabil bis zu 316° C.

Preis. Konsequente Dauertiefpreise.



**Hitzebeständig und
formstabil bis +316°C**



Material:
Pro-Sicon
hitzebeständig bis 316° C

Farbe:
natur

Sonderanfertigungen:
Zusätzliche Abmessungen,
hitzebeständige Werkstoffe oder
alternative Sonderausführungen
entwickeln wir maßgeschneidert
auf Ihre Anfrage.

Wir beraten Sie gern.

PROTEC CAPTOP®
UNIVERSAL SCHUTZELEMENTE

PROTEC PLASTICS